



24Wタイプ
新登場!

TRIM ONE

トリムワン | SPOTLIGHT

業界最小クラス ※a
電源ボックスレススポット。
低天井での連続配灯でも
空間の邪魔をしない
スマートデザイン



24Wタイプ



24Wタイプ

15・11Wタイプ

Bulie

※a: LED電源灯体内蔵スポットライトにおいて。2023年3月現在、当社調べ。



電源ボックスのないスポットライト。

24Wタイプが新追加!

低天井での連続配灯でも存在感の少ないスマートフォルム



片側アーム・電線も見えない・業界最小クラスのスマートデザイン。保管・運搬などあらゆる場面で有益。

トリムワンは、多くのスポットライトに付いている電源ボックスをなくし、灯体と電源を一体化した当社初の電源ボックスレス スポットライト。片側のみのアーム、電線の見えない仕様で、シンプルさを極めたデザインです。コンパクト化により、空間や演出の邪魔をしない使用時の効果はもちろんのこと、未使用時の保管や運搬などの利便性にも優れている点もポイント。電源と一体 (one body) となったスリムな (trim) ボディ、TRIMONE [トリムワン]。空間に溶け込むような新しい演出を提案します。

連続配灯しても天井面や空間がすっきり

電源ボックスがないため、ボックスありのスポットライトよりも、器具同士の近接した配灯が可能に。照射したいところに照射することができます。近接した連続配灯をしても、天井面の重々しい感覚とスポットライトの存在感が少なく、よりすっきりとした空間を創造することができます。



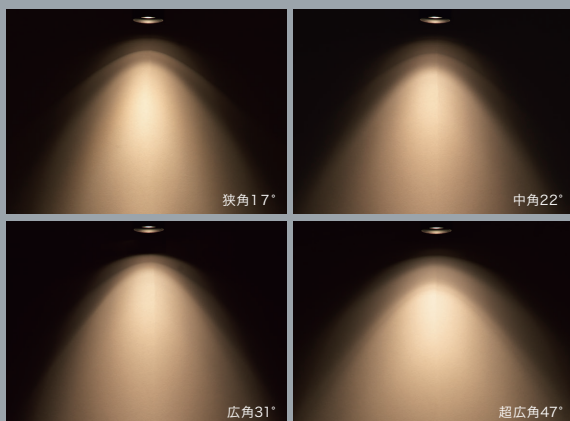
コンパクト・スマートフォルムにより連続配灯しても重々しい感じや存在感が少ない。



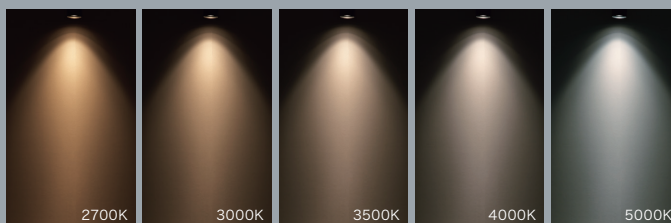
ベース照明にも使える超広角配光47°登場 ※b

2000Lmクラスの24Wタイプには、1/2照度角47°の超広角配光が新たにラインナップ。スポットライトながらも、ベース照明のように使うことができます。地明かり用に多灯配灯しても空間の“煩さ”を抑えられるのもボックスレスのトリムワンならではの。

▼ BSL-5200 (24Wタイプ・3000K) ※b:24Wタイプのみ



豊富な色温度と高演色Ra92。商品や空間をより魅力的に



色や質感を重視したい方へおすすめ

2700~5000Kの豊富な色温度をラインナップ。光による色の再現性を表した演色性がトリムワンはRa92と高演色。照射物本来の色をより忠実に再現し、魅力的にライトアップしてくれます。料理やアパレル、コスメティック、美術品、宝飾品など、お客様の目に映る色や質感が重要視される空間に最適です。

※c:5000Kは24Wのみ。5000KのみRa83。

お問い合わせ先

Bulie

株式会社ユニティ

<https://www.lighting-unity.co.jp>

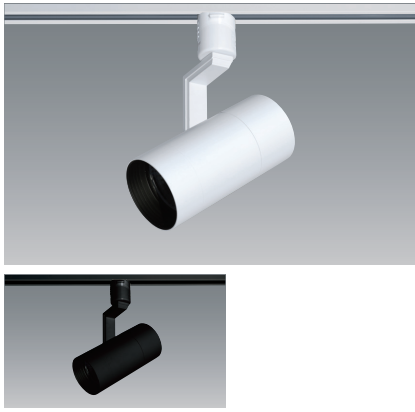
営業本部(東京)

〒111-0052 東京都台東区柳橋1-1-12 マキリバーサイドビル4F
TEL 03-3864-6480 FAX 03-5687-8946

西日本営業本部

〒537-0023 大阪府大阪市東成区玉津2-2-7 大阪支社ビル5F
TEL 06-4259-3003 FAX 06-4259-3004

○安全にご使用いただくため、ご使用前には必ず製品同梱の取扱説明書をよくお読みの上、正しくお使いください。○器具の取り付け場所は、器具重量および保守・点検に十分耐え得る強度を確保してください。強度が不足していると、火災・感電・落下の原因となります。○照明器具には寿命があります。適正交換時期は8~10年です。設置して8~10年経過すると、外観に異常がなくても内部の劣化は進行しています。点検・交換をおすすめいたします。○価格には消費税は含まれておりません。○掲載の製品は、改良により仕様や外観などを予告なしに変更する場合がありますのであらかじめご了承ください。○印刷物と実物とは製品の色味が多少異なる場合があります。あらかじめご了承ください。



狭角タイプ

ホワイト

- USL-5111NW-27 [2700K] ¥21,500
- USL-5111NW-30 [3000K] ¥21,500
- USL-5111NW-35 [3500K] ¥21,500
- USL-5111NW-40 [4000K] ¥21,500

ブラック

- USL-5111NB-27 [2700K] ¥21,500
- USL-5111NB-30 [3000K] ¥21,500
- USL-5111NB-35 [3500K] ¥21,500
- USL-5111NB-40 [4000K] ¥21,500

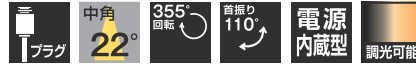
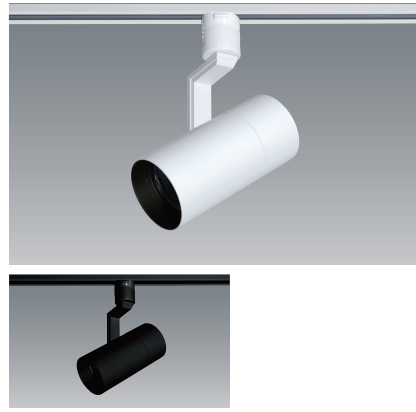
※2700K・4000Kは受注生産となります。
納期は営業担当へお問い合わせください。

本体:アルミダイキャスト・塗装 レンズ:樹脂
 入力:100V 消費電力:15W 皮相電力:16VA
 質量:0.5kg 近接照射限度:0.3m
 回転角度:355° 首振り角度:110°
 全光束(固有エネルギー消費効率)
 : 2700K / 1114Lm(74.2Lm/W)
 3000K / 1099Lm(73.2Lm/W)
 3500K / 1152Lm(76.8Lm/W)
 4000K / 1225Lm(81.6Lm/W)

演色性:Ra92 光源寿命:40000h 調光可能
 推奨調光器:TLC-0005

※調光時に調光器から僅かに音がかかる場合がありますが異常ではありません。

※電圧の変動によってちらつきや立ち消えが発生することがあります。



中角タイプ

ホワイト

- USL-5111MW-27 [2700K] ¥21,500
- USL-5111MW-30 [3000K] ¥21,500
- USL-5111MW-35 [3500K] ¥21,500
- USL-5111MW-40 [4000K] ¥21,500

ブラック

- USL-5111MB-27 [2700K] ¥21,500
- USL-5111MB-30 [3000K] ¥21,500
- USL-5111MB-35 [3500K] ¥21,500
- USL-5111MB-40 [4000K] ¥21,500

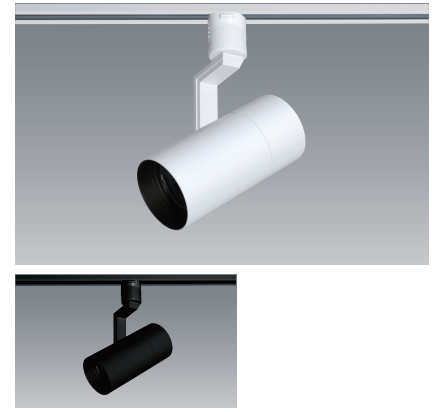
※2700K・4000Kは受注生産となります。
納期は営業担当へお問い合わせください。

本体:アルミダイキャスト・塗装 レンズ:樹脂
 入力:100V 消費電力:15W 皮相電力:16VA
 質量:0.5kg 近接照射限度:0.3m
 回転角度:355° 首振り角度:110°
 全光束(固有エネルギー消費効率)
 : 2700K / 1081Lm(72.0Lm/W)
 3000K / 1107Lm(73.8Lm/W)
 3500K / 1109Lm(73.9Lm/W)
 4000K / 1215Lm(81.0Lm/W)

演色性:Ra92 光源寿命:40000h 調光可能
 推奨調光器:TLC-0005

※調光時に調光器から僅かに音がかかる場合がありますが異常ではありません。

※電圧の変動によってちらつきや立ち消えが発生することがあります。



広角タイプ

ホワイト

- USL-5111WW-27 [2700K] ¥21,500
- USL-5111WW-30 [3000K] ¥21,500
- USL-5111WW-35 [3500K] ¥21,500
- USL-5111WW-40 [4000K] ¥21,500

ブラック

- USL-5111WB-27 [2700K] ¥21,500
- USL-5111WB-30 [3000K] ¥21,500
- USL-5111WB-35 [3500K] ¥21,500
- USL-5111WB-40 [4000K] ¥21,500

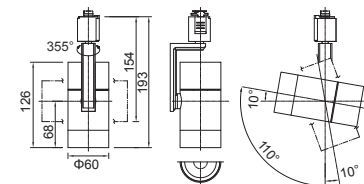
※2700K・4000Kは受注生産となります。
納期は営業担当へお問い合わせください。

本体:アルミダイキャスト・塗装 レンズ:樹脂
 入力:100V 消費電力:15W 皮相電力:16VA
 質量:0.5kg 近接照射限度:0.3m
 回転角度:355° 首振り角度:110°
 全光束(固有エネルギー消費効率)
 : 2700K / 1060Lm(70.6Lm/W)
 3000K / 1089Lm(72.6Lm/W)
 3500K / 1102Lm(73.4Lm/W)
 4000K / 1282Lm(85.4Lm/W)

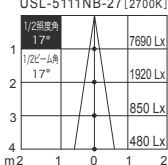
演色性:Ra92 光源寿命:40000h 調光可能
 推奨調光器:TLC-0005

※調光時に調光器から僅かに音がかかる場合がありますが異常ではありません。

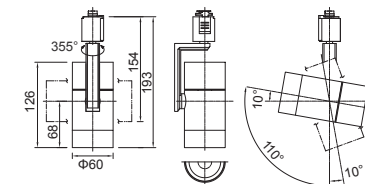
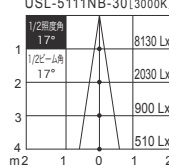
※電圧の変動によってちらつきや立ち消えが発生することがあります。



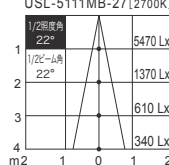
USL-5111NW-27[2700K]
USL-5111NB-27[2700K]



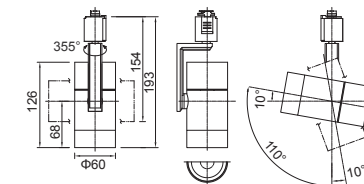
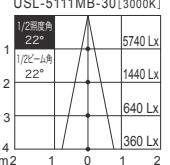
USL-5111NW-30[3000K]
USL-5111NB-30[3000K]



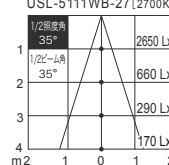
USL-5111MW-27[2700K]
USL-5111MB-27[2700K]



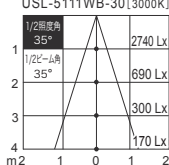
USL-5111MW-30[3000K]
USL-5111MB-30[3000K]



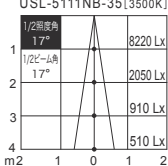
USL-5111WW-27[2700K]
USL-5111WB-27[2700K]



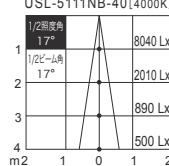
USL-5111WW-30[3000K]
USL-5111WB-30[3000K]



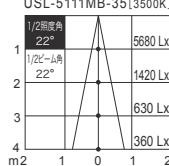
USL-5111NW-35[3500K]
USL-5111NB-35[3500K]



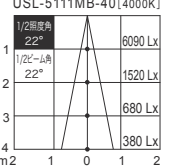
USL-5111NW-40[4000K]
USL-5111NB-40[4000K]



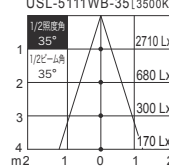
USL-5111MW-35[3500K]
USL-5111MB-35[3500K]



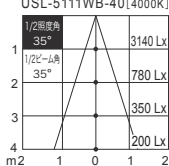
USL-5111MW-40[4000K]
USL-5111MB-40[4000K]



USL-5111WW-35[3500K]
USL-5111WB-35[3500K]



USL-5111WW-40[4000K]
USL-5111WB-40[4000K]

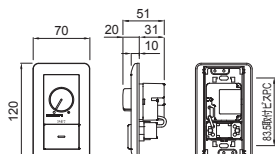


TRIMONE 推奨調光器



逆位相制御調光器 [300VA]
TLC-0005 オープン価格

本体:ABS樹脂 入力:100V
 最大負荷容量:300VA
 使用周囲温度:0~35°C

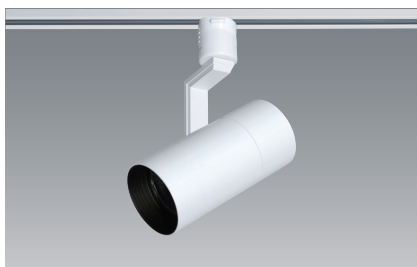


■ 調光時最大負荷容量:スイッチボックスの取り付け条件と環境によって最大負荷容量が異なります。

取り付け環境	スイッチボックスの条件	金属ボックス		樹脂ボックス	
		単独取り付け	連接取り付け	単独取り付け	連接取り付け
断熱施工なし		300VA	300VA	300VA	270VA
断熱施工あり		300VA	270VA	270VA	240VA

※最小負荷容量 4VA が必要です。

※d:ブランド移行のため、本ページ記載のUNITYブランドシリーズは、在庫が無くなり次第、後継製品のP.5のBulieブランドシリーズ(BSL-5111***-**)に切り替わります。



狭角タイプ

ホワイト

- USL-5110NW-27 [2700K] ¥18,500
- USL-5110NW-30 [3000K] ¥18,500
- USL-5110NW-35 [3500K] ¥18,500
- USL-5110NW-40 [4000K] ¥18,500

ブラック

- USL-5110NB-27 [2700K] ¥18,500
- USL-5110NB-30 [3000K] ¥18,500
- USL-5110NB-35 [3500K] ¥18,500
- USL-5110NB-40 [4000K] ¥18,500

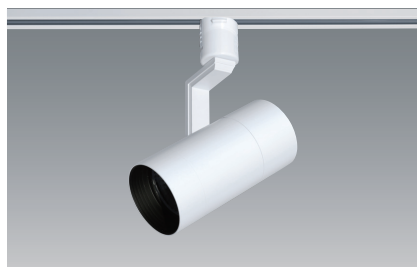
※3000K・3500K・4000Kは受注生産となります。
納期は営業担当へお問い合わせください。

本体:アルミダイキャスト・塗装 レンズ:樹脂
 入力:100V 消費電力:11W 皮相電力:11VA
 質量:0.5kg 近接照射限度:0.3m
 回転角度:355° 首振り角度:110°
 全光束(固有エネルギー消費効率)
 : 2700K / 836Lm(76.0Lm/W)
 3000K / 870Lm(79.0Lm/W)
 3500K / 885Lm(80.4Lm/W)
 4000K / 985Lm(89.5Lm/W)

演色性:Ra92 光源寿命:40000h 調光可能
 推奨調光器:TLC-0005

※調光時に調光器から僅かに音がしますが異常ではありません。

※電圧の変動によってちらつきや立ち消えが発生することがあります。



中角タイプ

ホワイト

- USL-5110MW-27 [2700K] ¥18,500
- USL-5110MW-30 [3000K] ¥18,500
- USL-5110MW-35 [3500K] ¥18,500
- USL-5110MW-40 [4000K] ¥18,500

ブラック

- USL-5110MB-27 [2700K] ¥18,500
- USL-5110MB-30 [3000K] ¥18,500
- USL-5110MB-35 [3500K] ¥18,500
- USL-5110MB-40 [4000K] ¥18,500

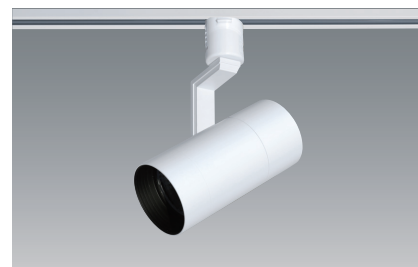
※3000K・3500K・4000Kは受注生産となります。
納期は営業担当へお問い合わせください。

本体:アルミダイキャスト・塗装 レンズ:樹脂
 入力:100V 消費電力:11W 皮相電力:11VA
 質量:0.5kg 近接照射限度:0.3m
 回転角度:355° 首振り角度:110°
 全光束(固有エネルギー消費効率)
 : 2700K / 786Lm(71.4Lm/W)
 3000K / 828Lm(75.2Lm/W)
 3500K / 836Lm(76.0Lm/W)
 4000K / 884Lm(80.3Lm/W)

演色性:Ra92 光源寿命:40000h 調光可能
 推奨調光器:TLC-0005

※調光時に調光器から僅かに音がしますが異常ではありません。

※電圧の変動によってちらつきや立ち消えが発生することがあります。



広角タイプ

ホワイト

- USL-5110WW-27 [2700K] ¥18,500
- USL-5110WW-30 [3000K] ¥18,500
- USL-5110WW-35 [3500K] ¥18,500
- USL-5110WW-40 [4000K] ¥18,500

ブラック

- USL-5110WB-27 [2700K] ¥18,500
- USL-5110WB-30 [3000K] ¥18,500
- USL-5110WB-35 [3500K] ¥18,500
- USL-5110WB-40 [4000K] ¥18,500

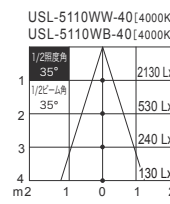
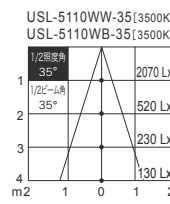
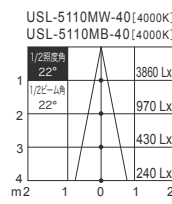
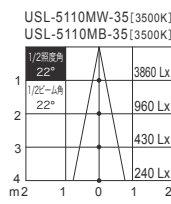
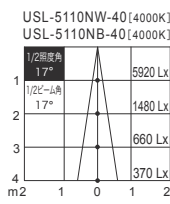
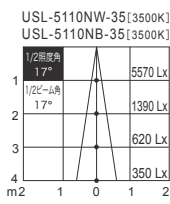
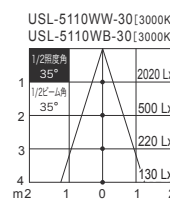
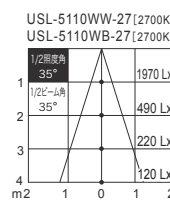
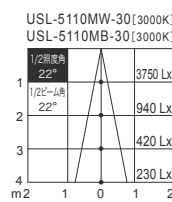
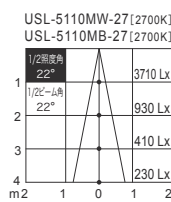
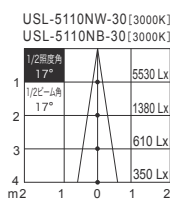
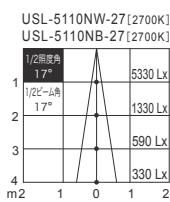
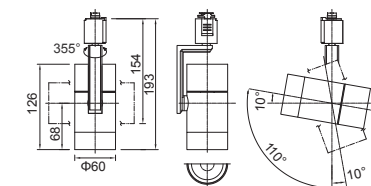
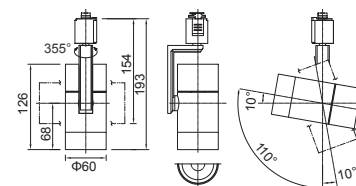
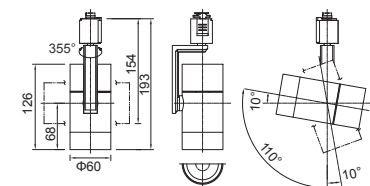
※3000K・3500K・4000Kは受注生産となります。
納期は営業担当へお問い合わせください。

本体:アルミダイキャスト・塗装 レンズ:樹脂
 入力:100V 消費電力:11W 皮相電力:11VA
 質量:0.5kg 近接照射限度:0.3m
 回転角度:355° 首振り角度:110°
 全光束(固有エネルギー消費効率)
 : 2700K / 798Lm(72.5Lm/W)
 3000K / 834Lm(75.8Lm/W)
 3500K / 850Lm(77.2Lm/W)
 4000K / 881Lm(80.0Lm/W)

演色性:Ra92 光源寿命:40000h 調光可能
 推奨調光器:TLC-0005

※調光時に調光器から僅かに音がしますが異常ではありません。

※電圧の変動によってちらつきや立ち消えが発生することがあります。



【逆位相制御方式】とは

新しい調光制御方式です。急激な電圧の立ち上がりがなく緩やかなため、ノイズ発生を抑制できます。従来の正位相制御方式調光器と照明器具から僅かに感じた「ジー」という「うなり音」を大幅に低減できます。寝室や美容サロンなど静かで落ち着いた空間に適しています。

[色温度・光源色マーク] ● : 2700K / 電球色 ● : 3000K / 電球色 ● : 3500K / 温白色 ● : 4000K / 白色

※e: ブランド移行のため、本ページ記載のUNITYブランドシリーズは、在庫が無くなり次第、後継製品のP.6のBulieブランドシリーズ(BSL-5110***-**)に切り替わります。

Brand new day

新生ブランド誕生!

この度、ユニティオリジナル製品のブランドが誕生しました。
その名も「Bulie(ブリエ)」です。ここで新ブランドについてご紹介します。
弊社は、2021年に創業50周年、オリジナル製品事業も今年29年目を迎えました。心機一転、私たちはさらなる進化・発展を目指してまいります。

Brand Label type

ブランド名の由来・ロゴタイプ

まずはBulieの由来と
ロゴタイプを
紹介するよ!

めいちゃん

Bulie

読み：ブリエ

bright UNITY light easy
明るい ユニティ 軽い 取り付け簡単

ユニティ自社製品事業
創業当初からの
コンセプト

Bulie[ブリエ]の由来

上記のように自社製品事業 創業当初からのポリシー【明るい・軽い・取り付け簡単】を重んじ創作。これらの英単語の頭文字に【ユニティ】の頭文字を組み合わせた造語です。
「unity」とは、結束・統一・調和という意味の言葉です。光を司る私たちは、あかりという道具によって人と人を繋ぎ、豊かな街の未来を創造する存在となることを目指しています。同音の「blies(ブリエ)」はドイツ語で「吹いた」という意味であることから、世の中に新しい風を吹きこませるようなブランドになるようにとの願いも込められています。

BRAND COLOR : RED

ユニーク・独創性を鍵とした私たちのモノづくりへの情熱を象徴し、ユニティコーポレートロゴにも使用されている赤がブランドカラー。創業当初からの想いを受け継ぎ、永続を願うトラディションと、適宜時代の変化に順応するコンテンポラリーの融合をイメージしたレッドとなっています。

Brand Concept

ブランドコンセプト

私たちはこのようなコンセプト・スローガンでものづくりをしています。

ブライト博士

地球と人びとに寄り添ったものづくりで
豊かな未来の創造を目指します。

私たちは、照明のワンストップサービスを行っているため、さまざまな場面でお客様の声を伺うことができます。それゆえ照明のさまざまな側面から知見を得ることができ、それが私たちの強みです。些細なご意見・ご感想にも耳を傾け、活かし、正に“痒い所に手が届く”ようなオリジナリティある製品、地球環境に配慮した製品の開発が私たちの目指すものづくりの姿です。

明るい

常に最新の技術・素材を探求し、効率良く明るくすること。エネルギーの効率化にも繋がる。

照明製品開発コンセプト

軽い

製品の軽量化により省資源・省エネルギー・省力化を図ること。

取り付け簡単

取り付けられる人のごを配慮した多くの人にとって使いやすい設計であること。

地球と人びとに寄り添い、得られた課題によって生まれた製品をご提供する事で、世の中から必要とされる存在、皆さまに幸せ・豊かさをお届けする存在になれるよう努めております。
Bulieは、街の未来を豊かなあかりで描いていきます。

Model Number

型番について

型番の頭文字が変わるから
ちょっと注意してね!

しようくん

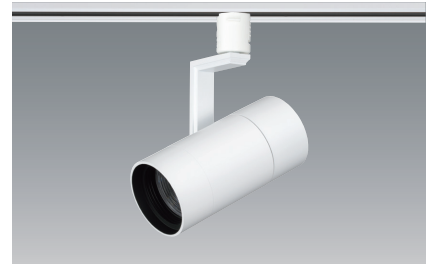
これまで型番の頭文字だった「U」がBulieの「B」に置き替わります。
頭文字Bへの移行は、一斉に行うのではなく随時行ってまいります。

例) ● **USL-5111MW-30** ● **BSL-5111MW-30**
● **UDL-1310W-35/34** ● **BDL-1310W-35/34**

※例外がある場合があります。

Bulie ブランドシリーズ

TRIMONE



狭角タイプ

ホワイト

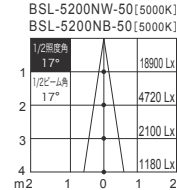
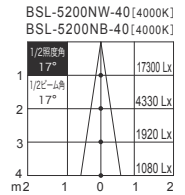
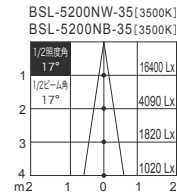
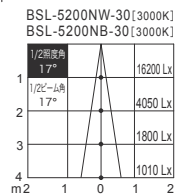
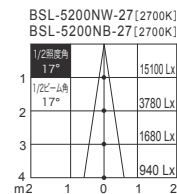
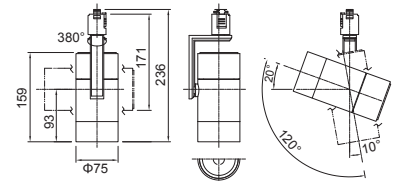
- **BSL-5200NW-27** [2700K] ¥29,500
- **BSL-5200NW-30** [3000K] ¥29,500
- **BSL-5200NW-35** [3500K] ¥29,500
- **BSL-5200NW-40** [4000K] ¥29,500
- **BSL-5200NW-50** [5000K] ¥29,500

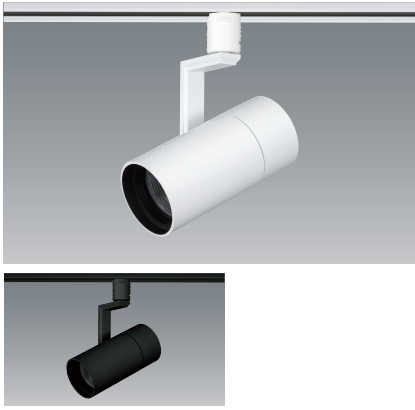
ブラック

- **BSL-5200NB-27** [2700K] ¥29,500
- **BSL-5200NB-30** [3000K] ¥29,500
- **BSL-5200NB-35** [3500K] ¥29,500
- **BSL-5200NB-40** [4000K] ¥29,500
- **BSL-5200NB-50** [5000K] ¥29,500

※2700K・5000Kは受注生産となります。
納期は営業担当へお問い合わせください。

本体:アルミダイキャスト・塗装 レンズ:樹脂
入力:100V 消費電力:24W 皮相電力:24VA
質量:0.9kg 近接照射限度:0.3m
回転角度:380° 首振り角度:120°
全光束(固有エネルギー消費効率)
: 2700K / 1882Lm(78.4Lm/W)
3000K / 2075Lm(86.4Lm/W)
3500K / 2099Lm(87.4Lm/W)
4000K / 2230Lm(92.9Lm/W)
5000K / 2451Lm(102.1Lm/W)
演色性:Ra92 / Ra83(5000Kのみ)
光源寿命:40000h 非調光





中角タイプ

ホワイト

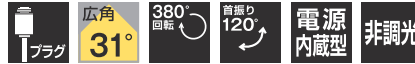
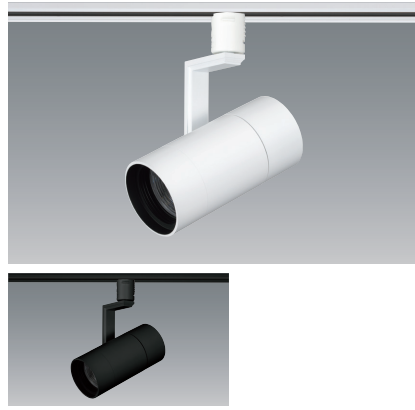
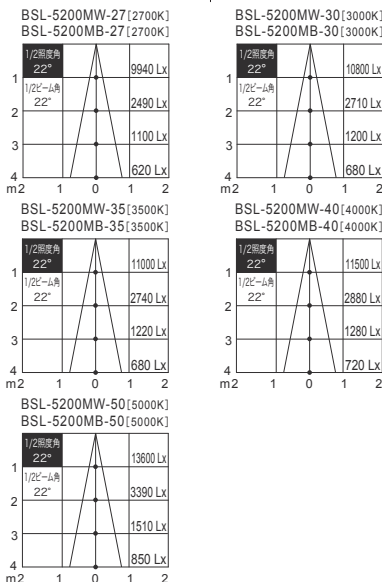
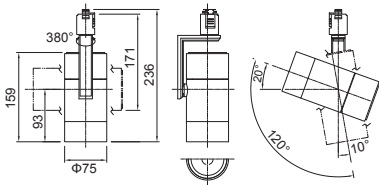
- BSL-5200MW-27 [2700K] ¥29,500
- BSL-5200MW-30 [3000K] ¥29,500
- BSL-5200MW-35 [3500K] ¥29,500
- BSL-5200MW-40 [4000K] ¥29,500
- BSL-5200MW-50 [5000K] ¥29,500

ブラック

- BSL-5200MB-27 [2700K] ¥29,500
- BSL-5200MB-30 [3000K] ¥29,500
- BSL-5200MB-35 [3500K] ¥29,500
- BSL-5200MB-40 [4000K] ¥29,500
- BSL-5200MB-50 [5000K] ¥29,500

※2700K・5000Kは受注生産となります。
納期は営業担当へお問い合わせください。

本体:アルミダイキャスト・塗装 レンズ:樹脂
 入力:100V 消費電力:24W 皮相電力:24VA
 質量:0.9kg 近接照射限度:0.3m
 回転角度:380° 首振り角度:120°
 全光束(固有エネルギー消費効率)
 : 2700K / 1824Lm(76.0Lm/W)
 3000K / 2019Lm(84.1Lm/W)
 3500K / 2050Lm(85.4Lm/W)
 4000K / 2171Lm(90.4Lm/W)
 5000K / 2480Lm(103.3Lm/W)
 演色性:Ra92 / Ra83(5000Kのみ)
 光源寿命:40000h 非調光



広角タイプ

ホワイト

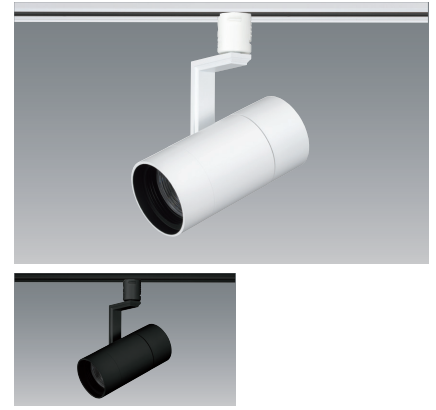
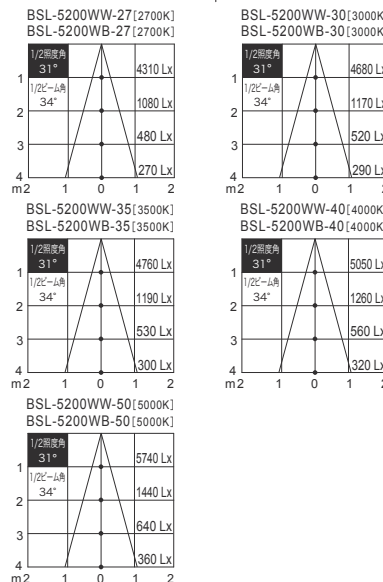
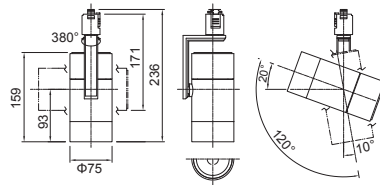
- BSL-5200WW-27 [2700K] ¥29,500
- BSL-5200WW-30 [3000K] ¥29,500
- BSL-5200WW-35 [3500K] ¥29,500
- BSL-5200WW-40 [4000K] ¥29,500
- BSL-5200WW-50 [5000K] ¥29,500

ブラック

- BSL-5200WB-27 [2700K] ¥29,500
- BSL-5200WB-30 [3000K] ¥29,500
- BSL-5200WB-35 [3500K] ¥29,500
- BSL-5200WB-40 [4000K] ¥29,500
- BSL-5200WB-50 [5000K] ¥29,500

※2700K・5000Kは受注生産となります。
納期は営業担当へお問い合わせください。

本体:アルミダイキャスト・塗装 レンズ:樹脂
 入力:100V 消費電力:24W 皮相電力:24VA
 質量:0.9kg 近接照射限度:0.3m
 回転角度:380° 首振り角度:120°
 全光束(固有エネルギー消費効率)
 : 2700K / 1711Lm(71.2Lm/W)
 3000K / 1880Lm(78.3Lm/W)
 3500K / 1901Lm(79.2Lm/W)
 4000K / 2012Lm(83.8Lm/W)
 5000K / 2368Lm(98.6Lm/W)
 演色性:Ra92 / Ra83(5000Kのみ)
 光源寿命:40000h 非調光



超広角タイプ

ホワイト

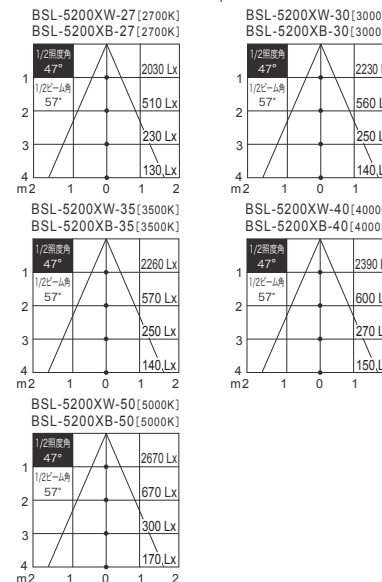
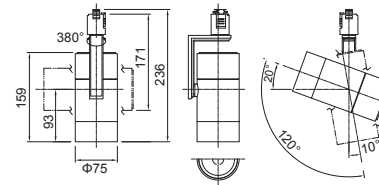
- BSL-5200XW-27 [2700K] ¥29,500
- BSL-5200XW-30 [3000K] ¥29,500
- BSL-5200XW-35 [3500K] ¥29,500
- BSL-5200XW-40 [4000K] ¥29,500
- BSL-5200XW-50 [5000K] ¥29,500

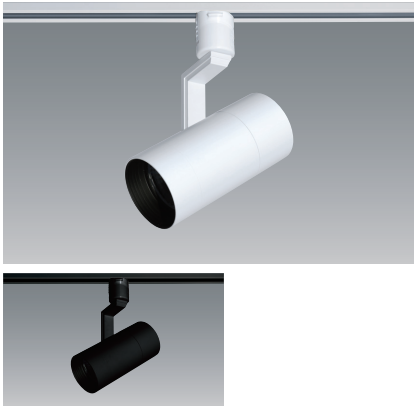
ブラック

- BSL-5200XB-27 [2700K] ¥29,500
- BSL-5200XB-30 [3000K] ¥29,500
- BSL-5200XB-35 [3500K] ¥29,500
- BSL-5200XB-40 [4000K] ¥29,500
- BSL-5200XB-50 [5000K] ¥29,500

※受注生産となります。
納期は営業担当へお問い合わせください。

本体:アルミダイキャスト・塗装 レンズ:樹脂
 入力:100V 消費電力:24W 皮相電力:24VA
 質量:0.9kg 近接照射限度:0.3m
 回転角度:380° 首振り角度:120°
 全光束(固有エネルギー消費効率)
 : 2700K / 1728Lm(72.0Lm/W)
 3000K / 1895Lm(78.9Lm/W)
 3500K / 1920Lm(80.0Lm/W)
 4000K / 2037Lm(84.8Lm/W)
 5000K / 2329Lm(97.0Lm/W)
 演色性:Ra92 / Ra83(5000Kのみ)
 光源寿命:40000h 非調光





狭角タイプ

ホワイト

- BSL-5111NW-27 [2700K] ¥21,500
- BSL-5111NW-30 [3000K] ¥21,500
- BSL-5111NW-35 [3500K] ¥21,500
- BSL-5111NW-40 [4000K] ¥21,500

ブラック

- BSL-5111NB-27 [2700K] ¥21,500
- BSL-5111NB-30 [3000K] ¥21,500
- BSL-5111NB-35 [3500K] ¥21,500
- BSL-5111NB-40 [4000K] ¥21,500

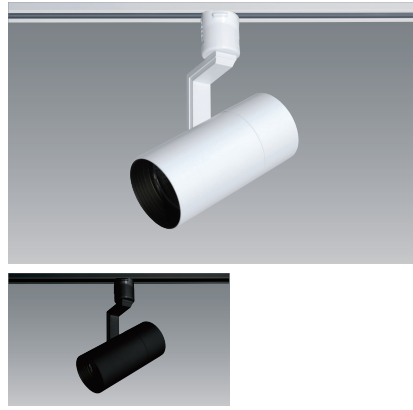
※2700K・4000Kは受注生産となります。
納期は営業担当へお問い合わせください。

本体:アルミダイキャスト・塗装 レンズ:樹脂
 入力:100V 消費電力:15W 皮相電力:16VA
 質量:0.5kg 近接照射限度:0.3m
 回転角度:380° 首振り角度:120°
 全光束(固有エネルギー消費効率)
 : 2700K / 1114Lm(74.2Lm/W)
 3000K / 1099Lm(73.2Lm/W)
 3500K / 1152Lm(76.8Lm/W)
 4000K / 1225Lm(81.6Lm/W)

演色性:Ra92 光源寿命:40000h 調光可能
 推奨調光器:TLC-0005

※調光時に調光器から僅かに音がする場合がありますが異常ではありません。

※電圧の変動によってちらつきや立ち消えが発生することがあります。



中角タイプ

ホワイト

- BSL-5111MW-27 [2700K] ¥21,500
- BSL-5111MW-30 [3000K] ¥21,500
- BSL-5111MW-35 [3500K] ¥21,500
- BSL-5111MW-40 [4000K] ¥21,500

ブラック

- BSL-5111MB-27 [2700K] ¥21,500
- BSL-5111MB-30 [3000K] ¥21,500
- BSL-5111MB-35 [3500K] ¥21,500
- BSL-5111MB-40 [4000K] ¥21,500

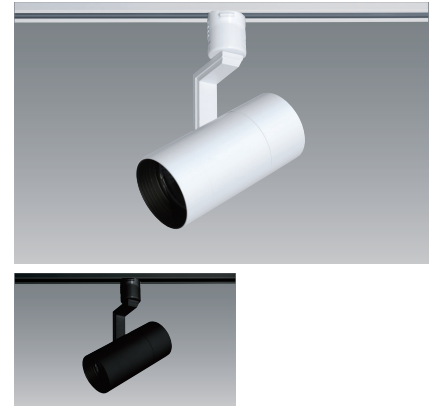
※2700K・4000Kは受注生産となります。
納期は営業担当へお問い合わせください。

本体:アルミダイキャスト・塗装 レンズ:樹脂
 入力:100V 消費電力:15W 皮相電力:16VA
 質量:0.5kg 近接照射限度:0.3m
 回転角度:380° 首振り角度:120°
 全光束(固有エネルギー消費効率)
 : 2700K / 1081Lm(72.0Lm/W)
 3000K / 1107Lm(73.8Lm/W)
 3500K / 1109Lm(73.9Lm/W)
 4000K / 1215Lm(81.0Lm/W)

演色性:Ra92 光源寿命:40000h 調光可能
 推奨調光器:TLC-0005

※調光時に調光器から僅かに音がする場合がありますが異常ではありません。

※電圧の変動によってちらつきや立ち消えが発生することがあります。



広角タイプ

ホワイト

- BSL-5111WW-27 [2700K] ¥21,500
- BSL-5111WW-30 [3000K] ¥21,500
- BSL-5111WW-35 [3500K] ¥21,500
- BSL-5111WW-40 [4000K] ¥21,500

ブラック

- BSL-5111WB-27 [2700K] ¥21,500
- BSL-5111WB-30 [3000K] ¥21,500
- BSL-5111WB-35 [3500K] ¥21,500
- BSL-5111WB-40 [4000K] ¥21,500

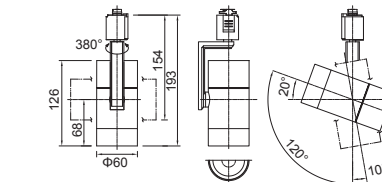
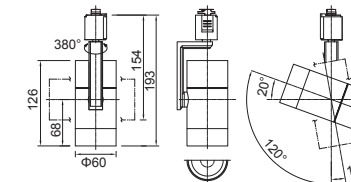
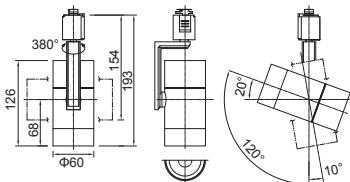
※2700K・4000Kは受注生産となります。
納期は営業担当へお問い合わせください。

本体:アルミダイキャスト・塗装 レンズ:樹脂
 入力:100V 消費電力:15W 皮相電力:16VA
 質量:0.5kg 近接照射限度:0.3m
 回転角度:380° 首振り角度:120°
 全光束(固有エネルギー消費効率)
 : 2700K / 1060Lm(70.6Lm/W)
 3000K / 1089Lm(72.6Lm/W)
 3500K / 1102Lm(73.4Lm/W)
 4000K / 1282Lm(85.4Lm/W)

演色性:Ra92 光源寿命:40000h 調光可能
 推奨調光器:TLC-0005

※調光時に調光器から僅かに音がする場合がありますが異常ではありません。

※電圧の変動によってちらつきや立ち消えが発生することがあります。



光束タイプ	色温度	全光束 (lm)	消費電力 (W)	皮相電力 (VA)	質量 (kg)	照射距離 (m)	照射径 (φ)
狭角	2700K	1114	15	16	0.5	0.3	φ60
	3000K	1099	15	16	0.5	0.3	φ60
中角	2700K	1081	15	16	0.5	0.3	φ60
	3000K	1107	15	16	0.5	0.3	φ60
広角	2700K	1060	15	16	0.5	0.3	φ60
	3000K	1089	15	16	0.5	0.3	φ60

光束タイプ	色温度	全光束 (lm)	消費電力 (W)	皮相電力 (VA)	質量 (kg)	照射距離 (m)	照射径 (φ)
狭角	3500K	1152	15	16	0.5	0.3	φ60
	4000K	1225	15	16	0.5	0.3	φ60
中角	3500K	1109	15	16	0.5	0.3	φ60
	4000K	1215	15	16	0.5	0.3	φ60
広角	3500K	1102	15	16	0.5	0.3	φ60
	4000K	1282	15	16	0.5	0.3	φ60

TRIMONE 推奨調光器

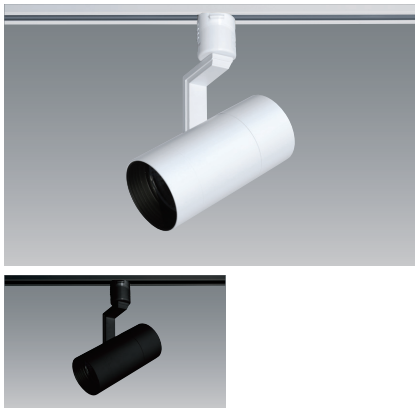
逆位相制御調光器 [300VA]
TLC-0005 オープン価格
 本体:ABS樹脂 入力:100V
 最大負荷容量:300VA
 使用周囲温度:0~35°C

■調光時最大負荷容量:スイッチボックスの取り付け条件と環境によって最大負荷容量が異なります。

取り付け環境	スイッチボックスの条件		金属ボックス		樹脂ボックス	
	単独取り付け	接続取り付け	単独取り付け	接続取り付け	単独取り付け	接続取り付け
断熱施工なし	300VA	300VA	300VA	270VA	300VA	270VA
断熱施工あり	300VA	270VA	270VA	240VA	270VA	240VA

※最小負荷容量 4VA が必要です。

※f:ブランド移行のため、P.1のUNITYブランドシリーズ(USL-5111***)は、在庫が無くなり次第、本ページ記載の後継製品であるBulieブランドシリーズに切り替わります。



狭角タイプ

ホワイト

- BSL-5110NW-27 [2700K] ¥18,500
- BSL-5110NW-30 [3000K] ¥18,500
- BSL-5110NW-35 [3500K] ¥18,500
- BSL-5110NW-40 [4000K] ¥18,500

ブラック

- BSL-5110NB-27 [2700K] ¥18,500
- BSL-5110NB-30 [3000K] ¥18,500
- BSL-5110NB-35 [3500K] ¥18,500
- BSL-5110NB-40 [4000K] ¥18,500

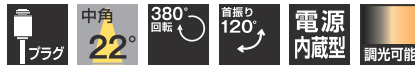
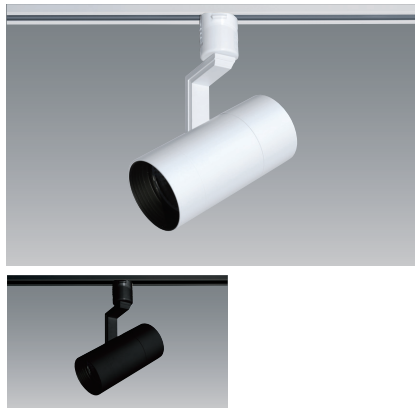
※3000K・3500K・4000Kは受注生産となります。
納期は営業担当へお問い合わせください。

本体:アルミダイキャスト・塗装 レンズ:樹脂
 入力:100V 消費電力:11W 皮相電力:11VA
 質量:0.5kg 近接照射限度:0.3m
 回転角度:380° 首振り角度:120°
 全光束(固有エネルギー消費効率)
 : 2700K / 836Lm(76.0Lm/W)
 3000K / 870Lm(79.0Lm/W)
 3500K / 885Lm(80.4Lm/W)
 4000K / 985Lm(89.5Lm/W)

演色性:Ra92 光源寿命:40000h 調光可能
 推奨調光器:TLC-0005

※調光時に調光器から僅かに音がする場合がありますが異常ではありません。

※電圧の変動によってちらつきや立ち消えが発生することがあります。



中角タイプ

ホワイト

- BSL-5110MW-27 [2700K] ¥18,500
- BSL-5110MW-30 [3000K] ¥18,500
- BSL-5110MW-35 [3500K] ¥18,500
- BSL-5110MW-40 [4000K] ¥18,500

ブラック

- BSL-5110MB-27 [2700K] ¥18,500
- BSL-5110MB-30 [3000K] ¥18,500
- BSL-5110MB-35 [3500K] ¥18,500
- BSL-5110MB-40 [4000K] ¥18,500

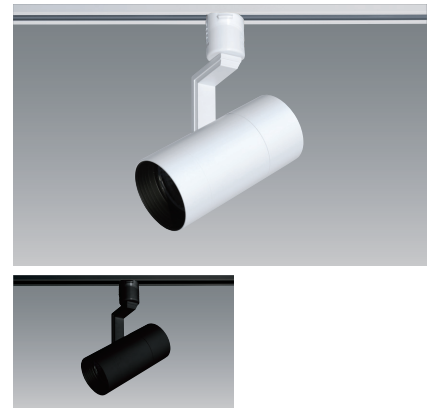
※3000K・3500K・4000Kは受注生産となります。
納期は営業担当へお問い合わせください。

本体:アルミダイキャスト・塗装 レンズ:樹脂
 入力:100V 消費電力:11W 皮相電力:11VA
 質量:0.5kg 近接照射限度:0.3m
 回転角度:380° 首振り角度:120°
 全光束(固有エネルギー消費効率)
 : 2700K / 786Lm(71.4Lm/W)
 3000K / 828Lm(75.2Lm/W)
 3500K / 836Lm(76.0Lm/W)
 4000K / 884Lm(80.3Lm/W)

演色性:Ra92 光源寿命:40000h 調光可能
 推奨調光器:TLC-0005

※調光時に調光器から僅かに音がする場合がありますが異常ではありません。

※電圧の変動によってちらつきや立ち消えが発生することがあります。



広角タイプ

ホワイト

- BSL-5110WW-27 [2700K] ¥18,500
- BSL-5110WW-30 [3000K] ¥18,500
- BSL-5110WW-35 [3500K] ¥18,500
- BSL-5110WW-40 [4000K] ¥18,500

ブラック

- BSL-5110WB-27 [2700K] ¥18,500
- BSL-5110WB-30 [3000K] ¥18,500
- BSL-5110WB-35 [3500K] ¥18,500
- BSL-5110WB-40 [4000K] ¥18,500

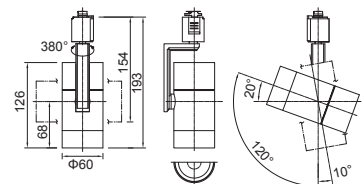
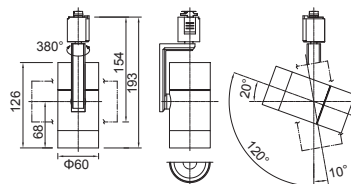
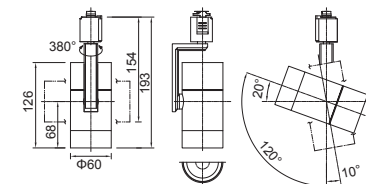
※3000K・3500K・4000Kは受注生産となります。
納期は営業担当へお問い合わせください。

本体:アルミダイキャスト・塗装 レンズ:樹脂
 入力:100V 消費電力:11W 皮相電力:11VA
 質量:0.5kg 近接照射限度:0.3m
 回転角度:380° 首振り角度:120°
 全光束(固有エネルギー消費効率)
 : 2700K / 798Lm(72.5Lm/W)
 3000K / 834Lm(75.8Lm/W)
 3500K / 850Lm(77.2Lm/W)
 4000K / 881Lm(80.0Lm/W)

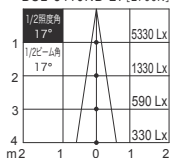
演色性:Ra92 光源寿命:40000h 調光可能
 推奨調光器:TLC-0005

※調光時に調光器から僅かに音がする場合がありますが異常ではありません。

※電圧の変動によってちらつきや立ち消えが発生することがあります。



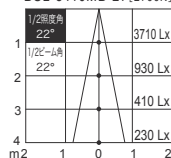
BSL-5110NW-27[2700K]
BSL-5110NB-27[2700K]



BSL-5110NW-30[3000K]
BSL-5110NB-30[3000K]



BSL-5110MW-27[2700K]
BSL-5110MB-27[2700K]



BSL-5110MW-30[3000K]
BSL-5110MB-30[3000K]



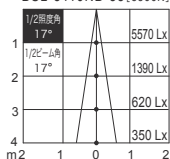
BSL-5110WW-27[2700K]
BSL-5110WB-27[2700K]



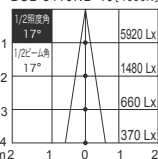
BSL-5110WW-30[3000K]
BSL-5110WB-30[3000K]



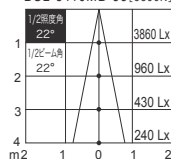
BSL-5110NW-35[3500K]
BSL-5110NB-35[3500K]



BSL-5110NW-40[4000K]
BSL-5110NB-40[4000K]



BSL-5110MW-35[3500K]
BSL-5110MB-35[3500K]



BSL-5110MW-40[4000K]
BSL-5110MB-40[4000K]



BSL-5110WW-35[3500K]
BSL-5110WB-35[3500K]



BSL-5110WW-40[4000K]
BSL-5110WB-40[4000K]



【逆位相制御方式】とは

新しい調光制御方式です。急激な電圧の立ち上がりなく緩やかなため、ノイズ発生を抑制できます。従来の正位相制御方式調光器と照明器具から僅かに感じた「ジー」という「うなり音」を大幅に低減できます。寝室や美容サロンなど静かで落ち着いた空間に適しています。

[色温度・光源色マーク] ● : 2700K / 電球色 ● : 3000K / 電球色 ● : 3500K / 温白色 ● : 4000K / 白色

※g: ブランド移行のため、P.2のUNITYブランドシリーズ(USL-5110***)は、在庫が無くなり次第、本ページ記載の後継製品であるBulieブランドシリーズに切り替わります。