

取扱説明書



LED 照明器具

UVL-8741 UVL-8742

お客様へ

この説明書をご使用になる前に必ずお読みの上、正しくお使いください。
器具の取付け工事は必ず電気工事店（有資格者）にご依頼ください。
一般の方の工事は、法律で禁止されています。
この説明書を大切に保管して、ランプ交換時やお手入れの際にご利用ください。

工事店様へ 工事終了後、この説明書を保守の為、お客様に必ずお渡しください。

警告 説明書中の「警告」は、重大な人身事故の原因になる危険を示します。禁止 厳守

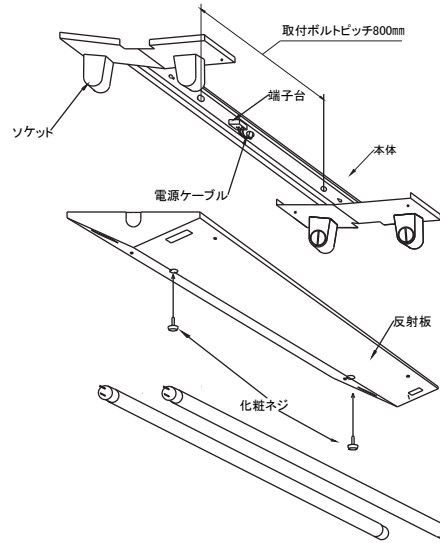
- ① 施工は、取扱説明書に従い確実に行ってください。
施工に不備があると**火災・感電・落下事故の原因**となります。
- ① 器具と被照射面は、0.15 m以上離してください。
被照射物の**変形、変色や火災の原因**となります。
- ⑤ 器具の改造、構成部品の交換をしないでください。
火災・感電・漏電・落下の原因となります。
- ① 器具表示及び取扱説明書にしたがって、指定されたランプを使用してください。
指定以外のランプを使用すると、**火災の原因**となります。
- ⑤ 布や紙など燃えやすいもので覆ったり、被せたりしないでください。**火災の原因**となります。
- ① 温度の高くなる物（ストーブ・ガスレンジ等）やエアコンの吹き出し口や湿気を発生させる物の近くに設置しないでください。**火災の原因**となります。
一般屋内用器具です。屋外や浴室など湿気が多い場所では使用しないでください。
- ⑤ **感電事故や漏電の原因**となります。
- ⑤ 表示された電源電圧は（定格電圧±6%）以外の電源で使用しないでください。
感電・漏電・火災の原因となります。
- ⑤ 調光器（ライトコントロール）などで調光しないでください。**不点灯・器具、調光器の故障、火災の原因**となります。
- ① 端子に差し込むケーブルは必ずVVFφ1.6又はφ2.0の単線で真直ぐな線を使用してください。
指定以外のケーブルや曲った芯線、汚れた芯線の使用は、**接触不良による火災や感電事故の原因**となります。

注意 説明書中の「注意」は、物損及び人が傷害を負う原因になる危険を示します。禁止 厳守

- ⑤ 直射日光の当たる場所、湿度の多い場所、振動のある場所、雨の吹き込みを受ける場所、腐食性ガスの発生する場所では使用しないでください。**火災・感電・落下・サビの原因**となります。
 - ⑤ 周囲温度は5～35℃以外では使用しないでください。
火災又はランプ短寿命の原因となります。
 - ① 取付面がクロス貼りの場合、接着材が十分に乾燥してから器具を取付てください。
サビや変色の原因となります。
 - ⑤ LED光源を直視しないでください。
目を傷める恐れがあります。十分にご注意ください。
 - ⑤ 器具に過度な力を加えないでください。過剰な力の加わる恐れのある箇所には取付しないでください。
器具破損の原因となります。
- ※LEDにはバラツキがある為、同一商品でも商品ごとに発光色、明るさが異なる場合があります。ご了承ください。
※照射距離が近い時や照射面によって、光ムラが気になる場合があります。ご了承ください。
器具と被照射面は、0.15m以上離してください。
被照射面にムラが目立ちます。
※誤動作防止の為、他の種類のランプを使用した照明器具と、別回路としてください。

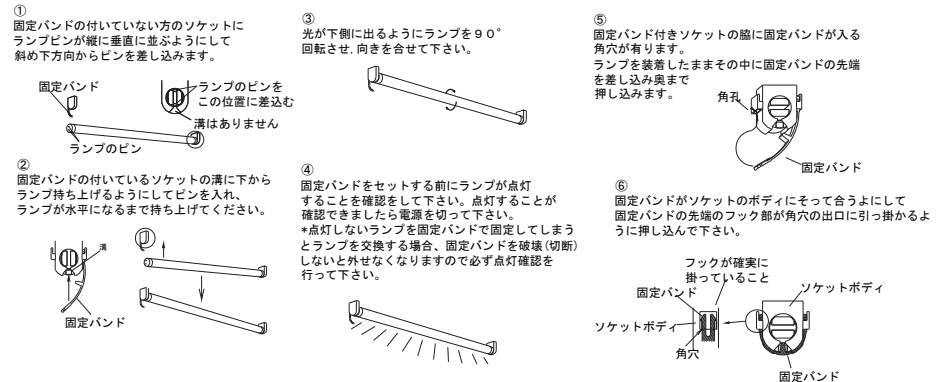
■各部の名称

[図は一部を省略抽象化した図です]



UVL-8742を参考にしています。

LEDランプの固定方法



■器具型番表

型番	UVL-8741	UVL-8742
器具タイプ	屋内用	屋内用
適合ランプ	LED40型	LED40型
定格電圧	100V-240V	100V-240V
周波数	50/60Hz 共用	50/60Hz 共用
器具重量	1.61kg	2.0kg

■取付ける前にご確認ください

- ① 器具重量、保守点検、ランプ交換の際にかかる力に十分耐えるよう取付部の強度を確保してください。
不備があると、器具落下事故の原因となります。
- ⑤ ロックウール等の柔らかい天井には取付ないでください。
天井破損・器具落下事故の原因となります。
- ① 電源線、送り線はVVFφ1.6又はφ2.0の単線をご使用ください。

■取付方法

警告 必ず電源を切ってください。感電・落下事故の原因となります。

1. 器具本体に電源線、アース線を引き込んでおいてください。
2. 電源線VVFφ1.6又はφ2.0の被覆を12mm剥ぎます。
電源線を端子に接続します。
※送り容量は
φ1.6の場合は12A以下でご使用ください。
φ2.0の場合は15A以下でご使用ください。
3. 本体を天井にボルトまたは木ネジで取付面に確実に取付けます。コード、配線を柱と天井材の間にはさまないように注意して行ってください。
不備があると落下事故・感電・火災の原因となります。
4. 反射板を化粧ネジで器具にセットします。
不備があると反射板落下の原因となります。
5. LEDランプを下記の固定方法にしたがってセットします。
不備があるとランプ不点灯・落下の原因となります。