

LEDディスプレイ用照明(直付・埋込共用)

COIN ACE (コインエース)

BDL-1910(W/B)-(27/30/50)・BZL-4000(W/B)

お客様へ

この説明書をご使用になる前に必ずお読みの上、正しくお使いください。
器具の取り付け工事は必ず電気工事店(有資格者)にご依頼ください。
一般の方の工事は、法律で禁止されています。
この説明書を大切に保管して、器具取付時やお手入れの際にご利用ください。

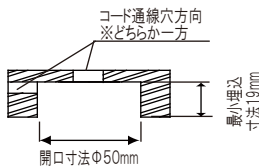
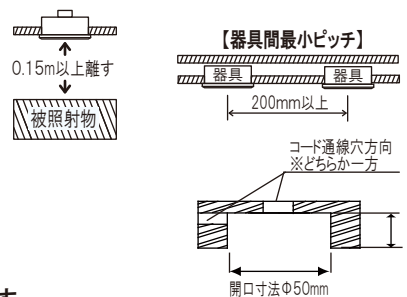
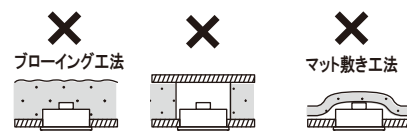
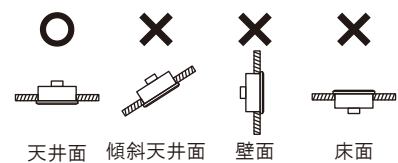
工事店様へ

工事終了後、この説明書を保存の為、お客様に必ずお渡しください。

警告 説明書中の「警告」は、重大な人身事故の原因になる危険を示します。

- ❶ 施工は器具表示及び取扱説明書に従い確実に行ってください。
施工に不備があると**火災・感電・落下の原因となります。**
- ⊘ 水平面埋込・水平面直付・棚埋込器具となります。傾斜面には取付をしないでください。落下・感電・火災の原因となります。
- ⊘ この器具は棚下灯・陳列物照射用です。一般家庭やオフィスにおいて長時間、人が照明目的に使用しない場所でご使用ください。
- ⊘ 断熱材、防音材をかぶせた状態で使用しないでください。
住宅の**断熱施工には、使用できません。**
- ❶ 器具と被照射面は、**0.15m以上**離してください。
被照射物の変形、変色や火災の原因となります。
- ⊘ 器具の改造、構成部品の交換をしないでください。
火災・感電・漏電・落下の原因となります。
- ❶ 施工の際は、電気設備基準、内線規程に従って施工をしてください。施工に不備があると**火災・感電・落下の原因となります。**
- ⊘ 布や紙など燃えやすいもので覆ったり、被せたりしないでください。
火災の原因となります。温度の高くなるもの(ストーブ・ガスレンジ等)やエアコンの吹出口や湿気が発生させる物の近くに設置しないでください。**火災の原因となります。**
- ⊘ 一般屋内用器具です。屋外や浴室など湿度の高い場所では使用しないでください。**感電や漏電の原因となります。**
- ⊘ 表示された電源電圧は、定格電圧(100V±6%)以外の電源で使用しないでください。**感電・漏電・火災の原因となります。**
- ⊘ 調光器(ライトコントロール)を使用する場合は、弊社推奨調光器(TLC-0003・TLC-0005)をご使用ください。
その他の調光器を使用した場合、器具の**故障・不点灯・火災の原因となります。**
- ⊘ 調光20%未満でちらつく可能性があります。万が一ちらつく場合は、調光器のつまみを操作してちらつかない位置でご使用ください。
- ❶ LED光源は、可視光・紫外線・赤外線が出ますので、照射される物によっては褪色や劣化を起こす場合があります。

⊘ 禁止 ❶ 厳守



注意 説明書中の「注意」は、物損及び人が障害を負う原因になる危険を示します。

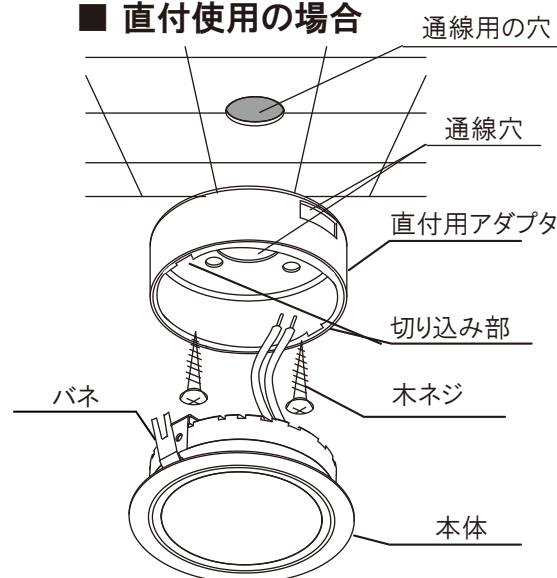
⊘ 禁止 ❶ 厳守

- ⊘ 直射日光の当たる場所、湿度の高い場所、振動のある場所、雨の吹込みを受ける場所、腐食性ガスの発生する場所では使用しないでください。**火災・感電・落下・サビの原因となります。**
- ⊘ 周囲温度は5~35℃以外では使用しないでください。**火災または短寿命の原因となります。**
- ❶ 取付面がクロス貼りの場合、接着剤が十分に乾燥してから器具を取り付けてください。**サビや変色の原因となります。**
- ⊘ LED光源を直視しないでください。目を傷める恐れがあります。十分にご注意ください。
- ⊘ 器具に過度な力を加えないでください。過剰な力の加わる恐れのある箇所には取り付けしないでください。
器具破損の原因となります。
- ※LED照明器具の明るさが70%になるまでの光源寿命は、平均約40000時間です。
- ※LEDIにはバラツキがある為、同一製品でも商品ごとに発光色、明るさが異なる場合があります。ご了承ください。
- ※LED光源単体では交換できません。交換の際は器具ごと交換してください。
- ※照射距離が近い時や照射面によって、光ムラが気になる場合があります。ご了承ください。
器具と被照射面は、**0.15m以上**離してください。被照射面にムラが目立ちます。

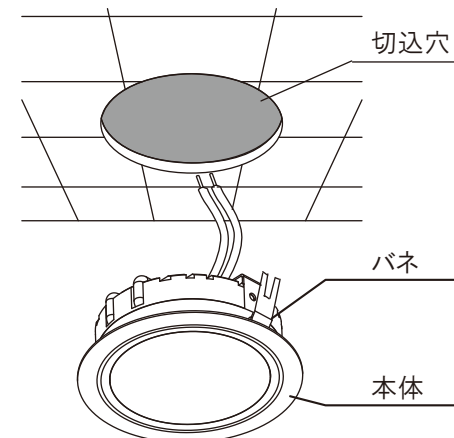
各部の名称

[図は一部を省略抽象化した図です]

直付使用の場合



埋込使用の場合



取り付ける前にご確認ください。

- ❶ 器具質量、保守点検、器具取付の際にかかる力に十分耐えるよう取付部の強度を確保してください。
不備があると、**落下の原因となります。**
取付可能な天井厚は3~20mmです。
- ⊘ 指定以外の天井厚には取り付けができません。
- ⊘ ロックウール等の柔らかい天井には取り付けないでください。
天井破損・落下の原因となります。
- ❶ 施工の際は、電気設備基準、内線規程に従って施工してください。
結線は点検出来る様に施工してください。

取付方法

直付の場合

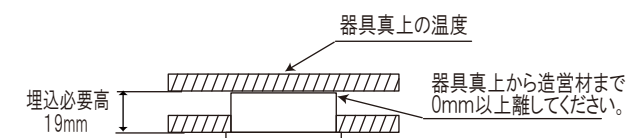
1. 取付面にΦ10mm以上のコード通線用の穴をあけます。
アダプタ側面の通線穴を使用する場合、取付面への穴あけ不要
2. 直付用アダプタを木ネジで2箇所、確実に取り付けてください。
(取付ピッチ35mm/28mm・取付穴 Φ5)
※取付用の木ネジは別途ご用意ください。
3. 灯具のコードを通線用の穴に通して、結線を行ってください。
4. 直付用アダプタの内側の切り込み部に合わせて、灯具のバネで取り付けてください。

埋込取付の場合

1. 取付面に器具取付用の切込穴Φ50mmを開けます。
2. 灯具のコードを切込穴に通して、結線を行ってください。
3. 切込穴に合わせて灯具のバネで取り付けてください。

※木製棚下に埋込設置時のご注意(参考値)

器具は熱くなりますので、熱に弱いものを器具のそばに置かないでください。また参考として弊社試験では、木製の棚(板厚3mm)が器具上面に接している場合、器具真上の棚の温度は周囲温度より約15℃上昇しました。



器具型番表

型番	本体色	光源色/色温度	全光束	定格	切込寸法	備考
BDL-1910W-27	白色	電球色 / 2700K	243Lm	定格電圧 : 100V 消費電力 : 3.5W	埋込取付の場合 Φ50	調光可 推奨調光器 TLC-0003 TLC-0005
BDL-1910B-27	黒色					
BDL-1910W-30	白色	電球色 / 3000K	251Lm			
BDL-1910B-30	黒色					
BDL-1910W-50	白色	昼白色 / 5000K	261Lm			
BDL-1910B-50	黒色					

直付用アダプタ(カバー)(別売)

BZL-4000W	白色
BZL-4000B	黒色

※取付用の木ネジは別途ご用意ください。