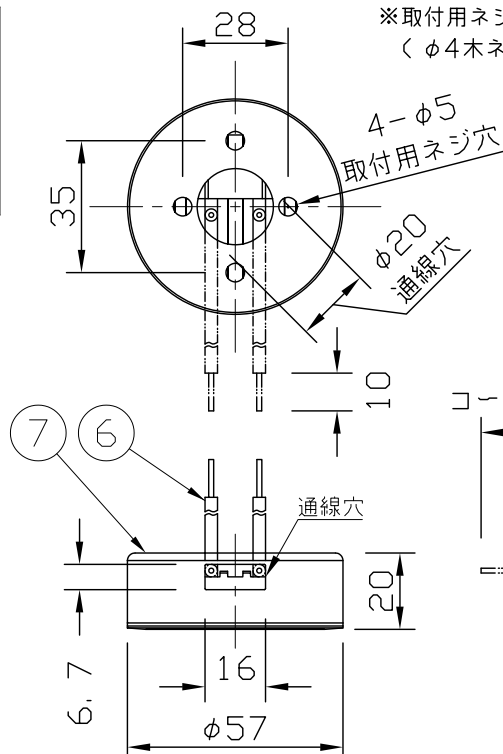
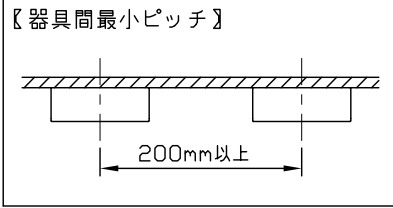
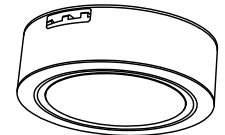


直付用アダプタ取付時

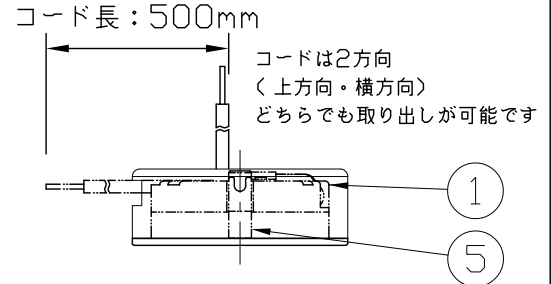
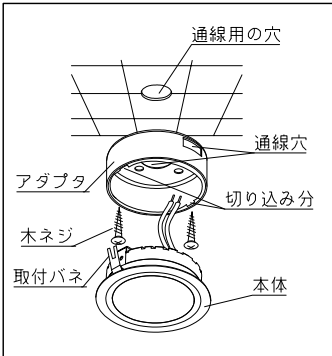


※取付用ネジ別途用意の事
(φ4木ネジ×2)



※器具外の電線約500mm
必ずボックス内等にて結線の事

本体とアダプタの
組み合わせイメージ図



直付用アダプタ(カバー)

型番
BZL-4000W(B) ※2

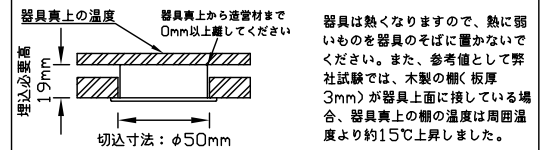
電気・特性欄

型番	光源色	色温度 (K)	全光束 (lm)	固有エネルギー消費効率 (lm/W)	演色性 (Ra)
BDL-1910W(B)-27 ※2	電球色	2700	243	69.4	92
BDL-1910W(B)-30 ※2		3000	251	71.7	
BDL-1910W(B)-50 ※2	昼白色	5000	261	74.5	

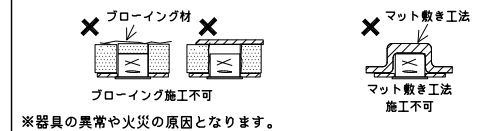
※2) W: 白色(日塗工: N-95 3分艶有) / B: 黒色(日塗工: N-10 5分艶有)

◆アダプタを外して埋込型として使用する場合

※木製棚下に埋込設置時のご注意(参考値)



断熱・遮音施工不可



安全に関するご注意		禁止 厳守		使用上のご注意			
<ul style="list-style-type: none"> この器具は棚下灯・陳列物照射用です。一般家庭やオフィスにおいて長時間、人が照明目的に使用しない場所でご使用ください。 施工は取扱説明書に従い確実に行ってください。施工に不備があると落下・火災の原因となります。 断熱材・防音材をかぶせた状態で使用しないでください。火災の原因となります。 器具を改造しないで下さい。落下・感電・火災の原因となります。 水平面埋込・水平面直付・棚埋込器具となります。傾斜面には取付をしないでください。落下・感電・火災の原因となります。 表示された電源電圧(100V±6%)以外の電源で使用しないでください。 器具と被照射面は0.15m以上離してください。指定距離より近いと被照射物の変色・火災の原因となります。 直射日光の当たる場所、湿度の高い場所、振動のある場所、雨の吹き込みを受けやすい場所、腐食性ガスの発生する場所では使用しないでください。火災・感電・落下・サビの原因となります。 周囲温度は、5~35℃でご使用下さい。それ以外の温度ではご使用にならないでください。火災・短寿命の原因となります。照明器具には寿命があります。設置後8~10年経つと外観に異常が無くても、内部の劣化は進行しています。点検交換をお勧めします。 		<ul style="list-style-type: none"> LEDにはバラツキがあるため、同一型番でも発光色・明るさが異なる場合があります。 被照射面が近いときや被照射面によっては、光ムラが気になることがあります。 		<p>【調光時のご注意】</p> <ul style="list-style-type: none"> 器具は調光器とのマッチングがございましたので、弊社推奨の調光器をご使用下さい。(TLC-0003/TLC-0005) 調光時に調光器から僅かに音がする場合がありますが、異常ではありません。 電源の変動によって、ちらつきや立ち消えが発生することがあります。 ドライヤー、掃除機、電子レンジなどを使用すると、ちらつきや立ち消えが発生することがあります。 調光時にちらつく場合は、調光器のつまみを操作してちらつかない位置でご使用下さい。 			

7	直付用アダプタ	アルミ	1	白(黒)塗装 (色は電気・特性欄参照)	特記事項 推奨調光器: TLC-0003/TLC-0005 ※結線部は必ず点検できるように施工して下さい	型番 BDL-1910X-XX +BZL-4000X (電気・特性欄参照)		
6	コード	O.75Sq	2	L=500mm				
5	取付バネ	SS	2	生地	定格電圧	消費電力	皮相電力	質量
4	LED	-	1	COB (色は電気・特性欄参照)	100V	3.5W	3.6VA	0.10kg
3	レンズ	PC	1	透明	50/60Hz			
2	トリム	アルミ	1	白(黒)塗装 (色は電気・特性欄参照)	作成日	検印	照査	作成
1	本体	アルミ	1	白(黒)塗装 (色は電気・特性欄参照)	2023.05.18	赤坂	赤坂	関
部番	部品名	材質・素材厚	数量	備考				