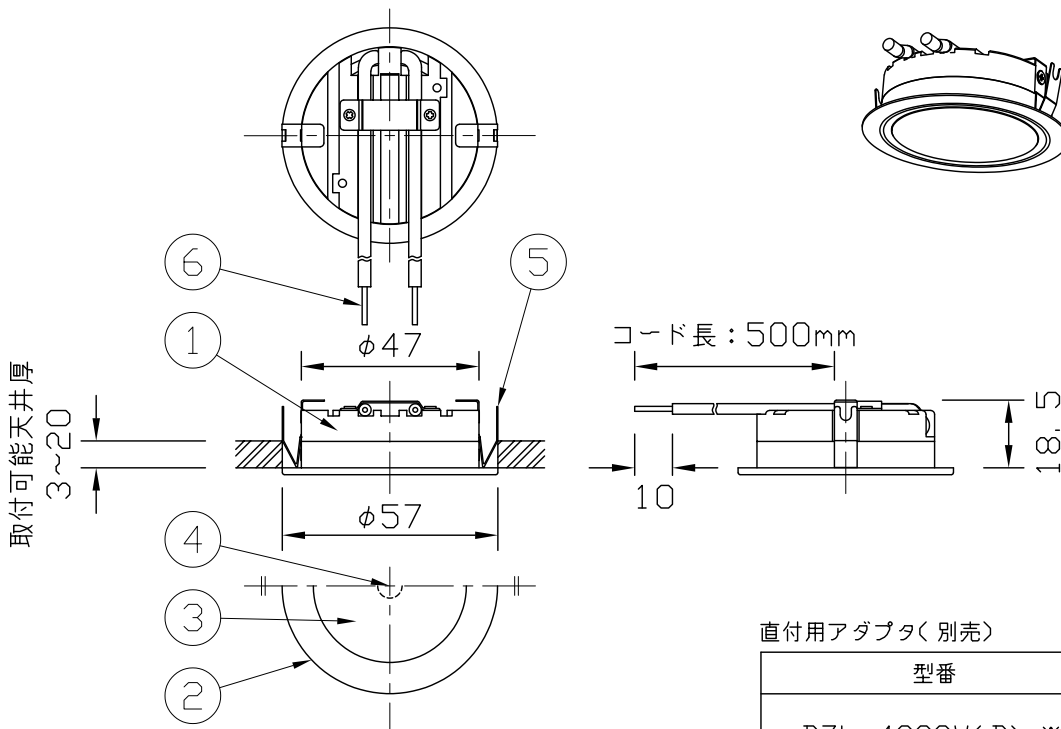
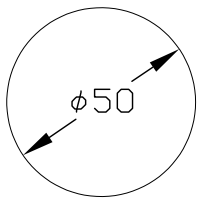


切り込み寸法



取付可能天井厚  
3~20

直付用アダプタ(別売)

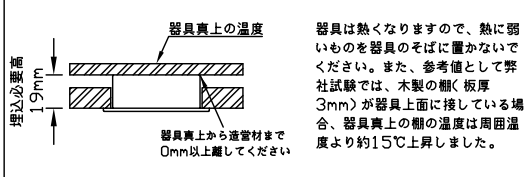
型番
BZL-4000W(B) ※2

電気・特性欄

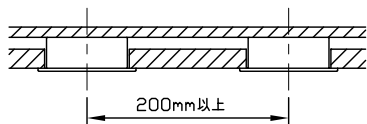
型番	光源色	色温度 (K)	全光束 (lm)	図有エネルギー消費効率 (lm/W)	演色性 (Ra)
BDL-1910W(B)-27 ※2	電球色	2700	243	69.4	92
BDL-1910W(B)-30 ※2		3000	251	71.7	
BDL-1910W(B)-50 ※2	昼白色	5000	261	74.5	

※2) W：白色(日塗工：N-95 3分艶有) / B：黒色(日塗工：N-10 5分艶有)

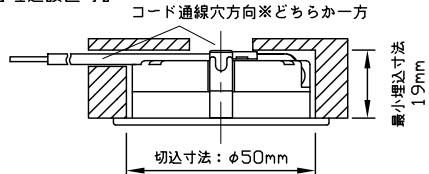
※木製棚下に埋込設置時のご注意(参考値)



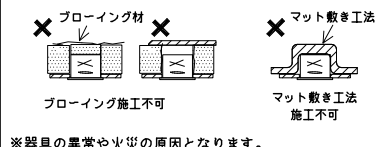
【器具間最小ピッチ】



【埋込設置時】



断熱・遮音施工不可



安全に関するご注意

禁止 厳守

使用上のご注意

- この器具は棚下灯・陳列物照射用です。一般家庭やオフィスにおいて長時間、人が照明目的に使用しない場所でご使用ください。
- 施工は取扱説明書に従い確実に行ってください。施工に不備があると落下・火災の原因となります。
- 断熱材・防音材をかぶせた状態で使用しないでください。火災の原因となります。
- 器具を改造しないで下さい。落下・感電・火災の原因となります。
- 水平面埋込・水平面直付・棚埋込器具となります。傾斜面には取付をしないでください。落下・感電・火災の原因となります。
- 表示された電源電圧(100V±6%)以外の電源で使用しないでください。
- 器具と被照射面は0.15m以上離してください。指定距離より近いと被照射物の変色・火災の原因となります。
- 直射日光の当たる場所、湿度の高い場所、振動のある場所、雨の吹き込みを受けやすい場所、腐食性ガスの発生する場所では使用しないでください。火災・感電・落下・サビの原因となります。
- 周囲温度は、5~35℃でご使用下さい。それ以外の温度ではご使用にならないでください。火災・短寿命の原因となります。
- 照明器具には寿命があります。設置後8~10年経つと外観に異常が無くても、内部の劣化は進行しています。点検交換をお勧めします。

- LEDにはバラツキがあるため、同一型番でも発光色・明るさが異なる場合があります。
  - 被照射面が近いときや被照射面によっては、光ムラが気になることがあります。
- 【調光時のご注意】
- 器具は調光器とのマッチングがございましたので、弊社推奨の調光器をご使用下さい。(TLC-0003/TLC-0005)
  - 調光時に調光器から僅かに音がする場合がありますが、異常ではありません。
  - 電源の変動によって、ちらつきや立ち消えが発生することがあります。
  - ドライヤー、掃除機、電子レンジなどを使用すると、ちらつきや立ち消えが発生することがあります。
  - 調光時にちらつく場合は、調光器のつまみを操作してちらつかない位置でご使用下さい。

7				特記事項	型番
6	コード	0.75Sq	2	L=500mm	BDL-1910X-XX (電気・特性欄参照)
5	取付バネ	SS	2	生地	
4	LED	-	1	COB (色は電気・特性欄参照)	近接照射限度 光源寿命 ※1 調光機能
3	レンズ	PC	1	透明	
2	トリム	アルミ	1	白(黒)塗装 (色は電気・特性欄参照)	0.15m 40000時間 調光可能
1	本体	アルミ	1	白(黒)塗装 (色は電気・特性欄参照)	
部番	部品名	材質・素材厚	数量	備考	2023.04.14