

# 取扱説明書



## ディスプレイライト LED照明器具

UDL-1907W/B・UZL-1900W/B

## 保管用

20.02

お客様へ

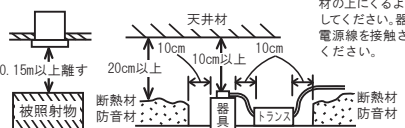
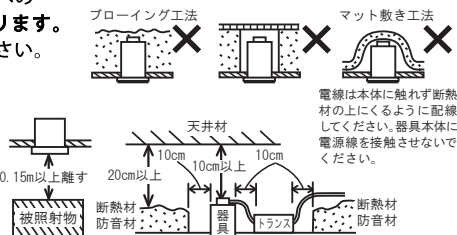
この説明書をご使用になる前に必ずお読みの上、正しくお使いください。  
器具の取付け工事は必ず電気工事店（有資格者）にご依頼ください。  
一般の方の工事は、法律で禁止されています。  
この説明書を大切に保管して、お手入れの際にご利用ください。

工事店様へ

工事終了後、この説明書を保守の為、お客様に必ずお渡ししてください。

### 警告 説明書中の「警告」は、重大な人身事故の原因になる危険を示します。禁止 厳守

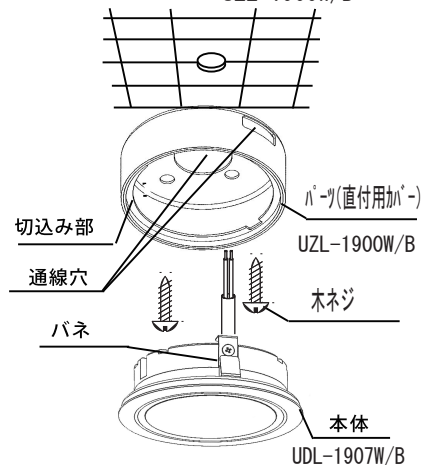
- ① 施工は、取扱説明書に従い確実に行ってください。  
施工に不備があると**火災・感電・落下事故の原因**となります。
- ② 什器内用直付・埋込共用器具です。一般居室内などへの取付はしないでください。**火災・落下の原因**となります。
- ③ 断熱材、防音材をかぶせた状態で使用しないでください。住宅の断熱施工には、使用できません。
- ④ 器具と被照射面は、0.15m以上離してください。  
被照射物の**変形、変色や火災の原因**となります。
- ⑤ 器具の改造、構成部品の交換をしないでください。  
**火災・感電・漏電・落下の原因**となります。
- ⑥ 器具表示及び取扱説明書にしたがって、指定された取付を行ってください。  
指定以外の取付を行うと、**火災の原因**となります。
- ⑦ 布や紙など燃えやすいもので覆ったり、被せたりしないでください。**火災の原因**となります。  
温度の高くなる物（ストーブ・ガスレンジ等）やエアコンの吹き出し口や湿気を発生させる物の近くに設置しないでください。**火災の原因**となります。
- ⑧ 一般屋内用器具です。屋外や浴室など湿気が多い場所では使用しないでください。  
**感電事故や漏電の原因**となります。
- ⑨ 表示された電源電圧は（定格電圧±6%）以外の電源で使用しないでください。  
**感電・漏電・火災の原因**となります。
- ⑩ 調光器（ライトコントロール）などで調光しないでください。**不点灯・器具、調光器の故障、火災の原因**となります。
- ⑪ LED光源は、可視光・紫外線・赤外線が出ますので、照射される物によっては褪色や劣化を起す場合があります。



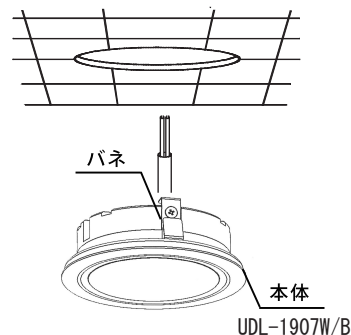
### ■各部の名称

[図は一部を省略略象化した図です]

### ■直付使用の場合 UDL-1907W/B + UZL-1900W/B



### ■埋込使用の場合



### ■取付ける前にご確認ください

- ① 器具重量、保守点検、器具取付の際にかかる力に十分耐えるよう取付部の強度を確保してください。  
不備があると、器具落下事故の原因となります。  
取付可能な厚さは3～24mmです。
- ② 指定以外の厚さには取付ができません。
- ③ ロックウール等の柔らかい取付面には取付ないでください。  
**天井破損・器具落下事故の原因**となります。
- ④ 電源線、送り線はVVVFφ1.6又はφ2.0の単線をご使用ください。

### ■取付方法

#### ■直付の場合

1. 取面にコード通線用の穴をあけます。
2. 別売パーツ（直付用カバー）を木ネジで確実に取付けてください。  
(取付ピッチ35mm/28mm・取付穴φ5)
3. 本体のコードを取付面側又は、側面側の通線用の穴に通してから、ボックス等にて結線を行ってください。
4. 別売パーツ（直付用カバー）の内側の切込みに合わせて、本体のパネで取付けてください。

#### ■埋込の場合

1. 取付面に器具取付用のφ50mmの穴をあけます。
2. 灯具のコードを取付用の穴に通して、ボックス等にて結線を行って下さい。
3. 取付穴に合わせて灯具のパネで取付けてください。

### ■器具型番表

	型番	仕様	色温度	定格	仕様	切込寸法
ベースタイプ	UDL-1907W/B-30	W:白トリム / B:黒トリム	3000K	入力電圧:100V	埋込コードタイプ	φ50
	UDL-1907W/B-50	W:白トリム / B:黒トリム	5000K	消費電力:3.8W		

### パーツ（直付用カバー）

UZL-1900W/B	W:白色 / B:黒色
-------------	-------------

### 注意 説明書中の「注意」は、物損及び人が傷害を負う原因になる危険を示します。禁止 厳守

- ① 直射日光の当たる場所、湿度の多い場所、振動のある場所、雨の吹き込みを受ける場所、腐食性物質の発生する場所では使用しないでください。**火災・感電・落下・サビの原因**となります。
- ② 周囲温度は5～35℃以外では使用しないでください。  
**火災又はLED短寿命の原因**となります。
- ③ 取付面がクロス貼りの場合、接着材が十分に乾燥してから器具を取付てください。  
**サビや変色の原因**となります。
- ④ LED光源を直視しないでください。  
目を傷める恐れがあります。十分にご注意ください。
- ⑤ 器具に過度な力を加えないでください。過剰な力の加わる恐れのある箇所には取付ないでください。  
**器具破損の原因**となります。  
※LEDにはバラツキがある為、同一商品でも商品ごとに発光色、明るさが異なる場合があります。ご了承ください。  
※照射距離が近い時や照射面によって、光ムラが気になる場合があります。ご了承ください。  
器具と被照射面は、0.15m以上離してください。  
被照射面にムラが目立ちます。  
※誤動作防止の為、他の種類のランプを使用した照明器具と、別回路としてください。
- ⑥ 消灯時も暗中でスイッチの位置が分かるよう、微灯のパイロットランプが点灯する仕組みになっているスイッチ（「ほたるスイッチ」パナソニック社製）等では、使用しないでください。  
※スイッチの特性上、微弱な電気が流れ、LEDが薄暗く点灯してしまいます。