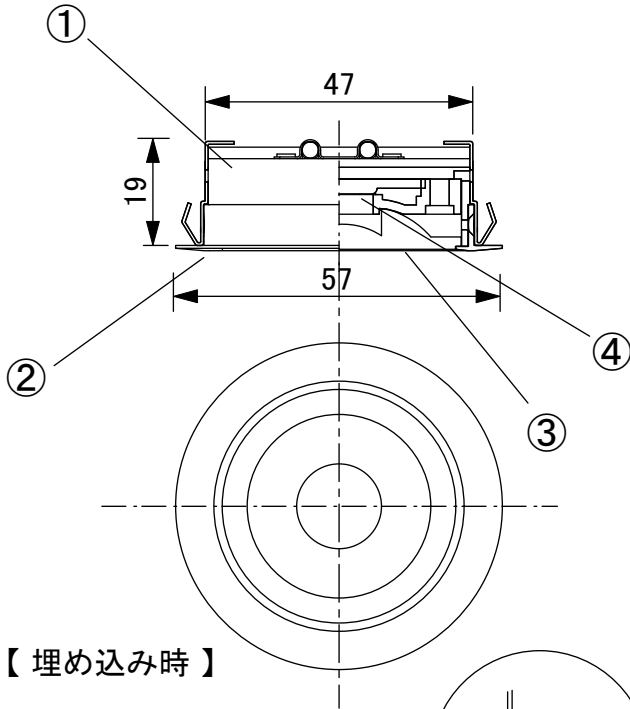
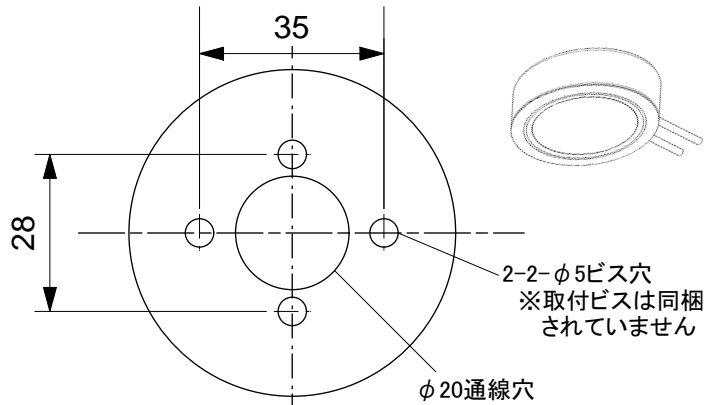
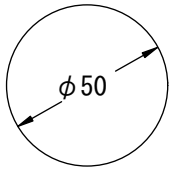
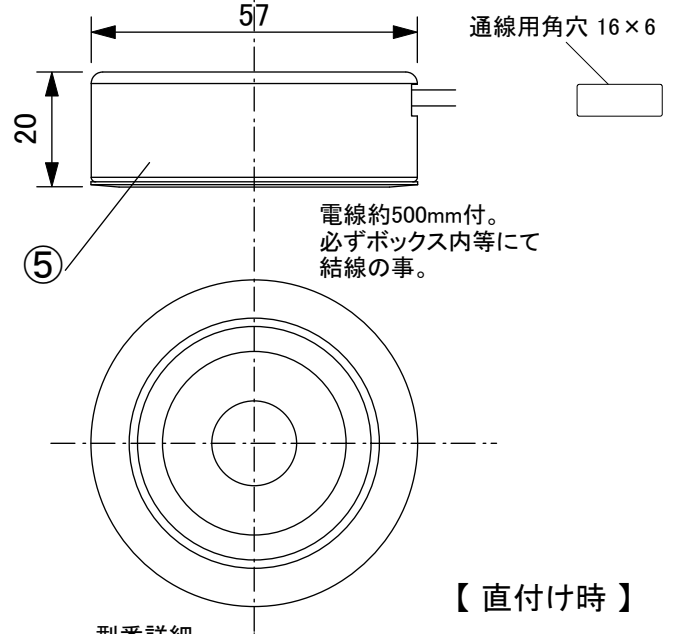


切り込み寸法



【埋め込み時】



【直付け時】

型番詳細

- UDL-1907W-30 + UZL-1900W (白色 3000K)
- UDL-1907W-50 + UZL-1900W (白色 5000K)
- UDL-1907B-30 + UZL-1900B (黒色 3000K)
- UDL-1907B-50 + UZL-1900B (黒色 5000K)

※ほたるスイッチ回路不可

取り付け金具部

⚠ 安全に関するご注意

- ・施工は取扱説明書にしたがい確実に行ってください。施工に不備があると落下・火災の原因となります。
- ・断熱材・防音材をかぶせて使用しないでください。火災の原因となります。
- ・器具を改造しないで下さい。落下・感電・火災の原因となります。
- ・表示された電源電圧(定格電圧±6%)以外の電源で使用しないで下さい。感電・火災の原因となります。
- ・器具と被照射面は0.15m以上離してください。指定距離より近いと被照射物の変色・火災の原因となります。
- ・直射日光の当たる場所、湿気の多い場所、振動のある場所、雨の吹き込みを受ける場所、腐食性のガスの発生する所では使用しないでください。

- 火災・感電・落下の原因となります。
- ・周囲温度は、5~35°C以外では、使用しないでください。火災の原因となります。

断熱・遮音施工不可

ブローイング材

ブローイング 施工不可

グラスウール

グラスウール 施工不可

* 器具の異常や火災の原因となります。

7					特記事項	100V専用器具 調光不可 LED色温度を必ず選択の事			型番 UDL-1907 + UZL-1900 (上記型番詳細参照の事)	
6										
5	直付け用ケース	アルミ	1							
4	光源	AC COB LED	1	3000K 又は5000K	LED	パナソニック製COB LED 3000K・5000K 230LM Ra:80 寿命:30000時間			V:W:VA	100V 3.8W
3	レンズ	クリアー 樹脂	1						作成日	承認
2	枠	アルミ	1	白色:W 黒:B	作成日	承認	検印	作成	UNI LIGHT 株式会社 ユニティ	
1	本体	アルミ	1	白色:W 黒:B	2013.11.15 2017.04.06 2018.10.09 2018.11.16	Ta.K	Ta.K	Y.A		
部番	部品名	材質・素材厚	数量	備考						