

# 取扱説明書

## LED リモコン調光調色型間接照明器具

UTL-7509 UTL-7508 UTL-7507

## 保管用

18.03



この説明書をご使用になる前に必ずお読みの上、正しくお使いください。

お客様へ 器具の取付け工事は必ず電気工事店(有資格者)にご依頼ください。一般の方の工事は、法律で禁止されています。この説明書を大切に保管して、器具お手入れの際にご利用ください。

工事店様へ 工事終了後、この説明書を保守の為、お客様に必ずお渡しください。

- 警告** 説明書中の「警告」は、重大な人身事故の原因になる危険を示します。
- 禁止** **厳守**
- ❗ 施工は、取扱説明書にしたがい確実に行ってください。施工に不備があると火災・感電・落下事故の原因となります。
  - ❗ 取付け及び作業は、必ず電源を切ってください。感電・落下事故の原因となります。
  - ⊘ 高温や密閉させた状態で使用しないでください。熱の為、変形や破損、発火・火災の原因となります。
  - ⊘ 器具の改造、構成備品の交換をしないでください。火災・感電・漏電・落下の原因となります。
  - ⊘ 温度の高くなる物(ストーブガスレンジ等)やエアコンの吹出し口や湿気を発生させる物の近くに設置しないでください。火災の原因となります。
  - ⊘ 表示された電源電圧は定格電圧(100・200V±6%)以外の電源で使用しないでください。感電・漏電・火災の原因となります。
  - ⊘ ロックワールなどのやわらかい造営面に取付けしないでください。造営材破損・器具転倒・落下による火災・感電事故の原因となります。
  - ⊘ 一般屋内専用器具です。屋外や浴室など湿気が多い場所では使用しないでください。感電事故や漏電事故の原因となります。
  - ⊘ 最大の連結数を超える連結はしないでください。最大の連結数を超えると、コードへの負担がかかり火災の原因になります。
  - ⊘ 調光調色(ライトコントロール)は、専用リモコン(UTL-7900)をご使用下さい。調光回路には使用しないでください。
  - ❗ 端子台に差し込むケーブルは必ずVVFφ1.6またはφ2.0の単線で真直ぐな線を使用してください。接触不良による火災や感電事故の原因となります。
  - ⊘ 蛍光灯・放電灯等の回路とは、必ず別回路にて使用してください。
  - ⊘ LED光源は、可視光・紫外線・赤外線が出ますので、照射される物によっては褪色や劣化を起す場合があります。

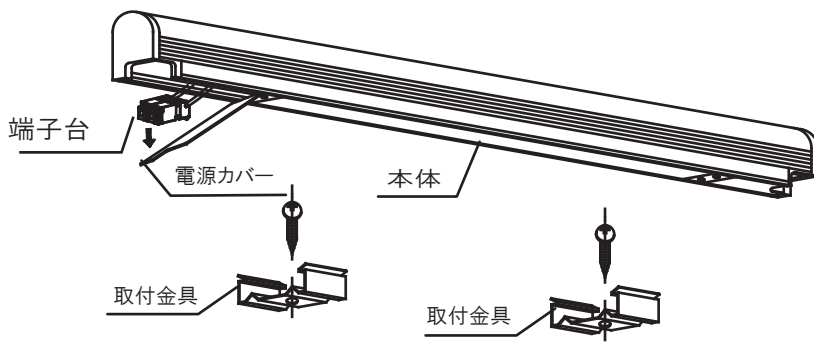
- 注意** 説明書中の「注意」は、物損及び人が傷害を負う原因になる危険を示します。
- 禁止** **厳守**
- ⊘ 直射日光の場所、湿度の多い場所、振動のある場所、雨の吹き込みを受ける場所、腐食性ガスの発生する場所では使用しないでください。火災・感電・落下・サビの原因となります。
  - ⊘ 周囲温度は5℃～40℃で使用してください。それ以外では使用しないでください。火災又はLED短寿命の原因となります。
  - ⊘ 取付け面がクロス張りの場合、接着剤が十分に乾燥してから器具を取付けてください。サビや変色の原因となります。
  - ⊘ LED光源を直視しないでください。目を傷める恐れがあります。十分にご注意ください。
  - ⊘ 器具に過度な力を加えないでください。過剰な力の加わる恐れのある箇所には取付けしないでください。器具破損の原因となります。※LEDにはバラツキがある為、同一商品でも商品ごとに発光色、明るさが異なる場合があります。ご了承ください。※LED光源単体では交換できません。交換の際は器具ごと交換してください。※照射距離が近いときや照射面によって、光ムラが気になることがあります。ご了承ください。器具と被照射面は15cm以上離してください。被照射面にムラが目立つ事があります。※点灯するまで少し時間がかかる場合がありますが、器具の故障ではありません。

### 器具型番表

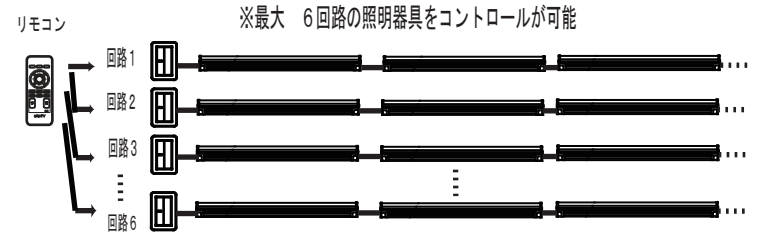
型番	全光束	消費電力	器具タイプ・全長	定格電圧	連結台数	初期設定
UTL-7507 調色温度範囲:2700~5700K	2700K:640Lm 5700K:693Lm	8.5W	L=600タイプ:577mm	100・200V	1回路最大 10台まで (最大6回路)	リモコン : チャンネルA 回路1 5700Kの100%点灯
UTL-7508 調色温度範囲:2700~5700K	2700K:840Lm 5700K:909Lm	13W	L=900タイプ:877mm			
UTL-7509 調色温度範囲:2700~5700K	2700K:1200Lm 5700K:1299Lm	17W	L=1200タイプ:1177mm			
UTL-7900	専用リモコン	※リチウム電池CR2025別売			※最大配線長:15m	

**注意** 調光調色の設定及び操作は、専用リモコン(UTL-7900)に同梱の取扱説明書に従い、ご使用ください。

### ■各部の名称 [ 図は一部を省略抽象化した図です。]

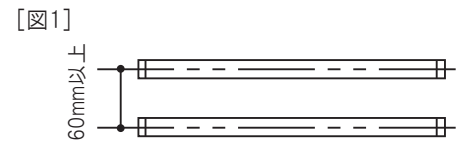


### ■回路について

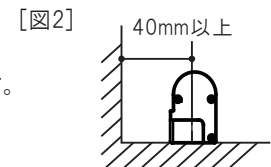


### ■取付ける前にご確認ください。

- ❗ 器具重量、保守点検の際にかかる力に十分耐えるよう取付部の強度を確保してください。取付面が平らで凹凸がなく、取付金具[取付ネジ]が確実に固定できることをご確認ください。連結可能台数は器具型番表を参照ください。不備があると、落下事故、不点灯、感電、漏電、火災の原因となります。
- ❗ 電源線はVVFφ1.6またはφ2.0の単線をご使用ください。送り配線もVVFφ1.6またはφ2.0の単線をご使用ください。φ1.6未満の単線は使用できません。漏電・火災の原因となります。※200Vでの使用時は、アース線でD種(第3種)接地工事を行って下さい
- ⚠ 注意 器具には方向性があります。2色の光色のLEDが組み込んであるため、連結時に器具背面のシールの光色の方向を確認して連結してください。
- ⚠ 警告 器具同士の干渉を避け、器具の着脱を容易にする為には[図1][図2]を参照にして必要な間隔を確保してください。



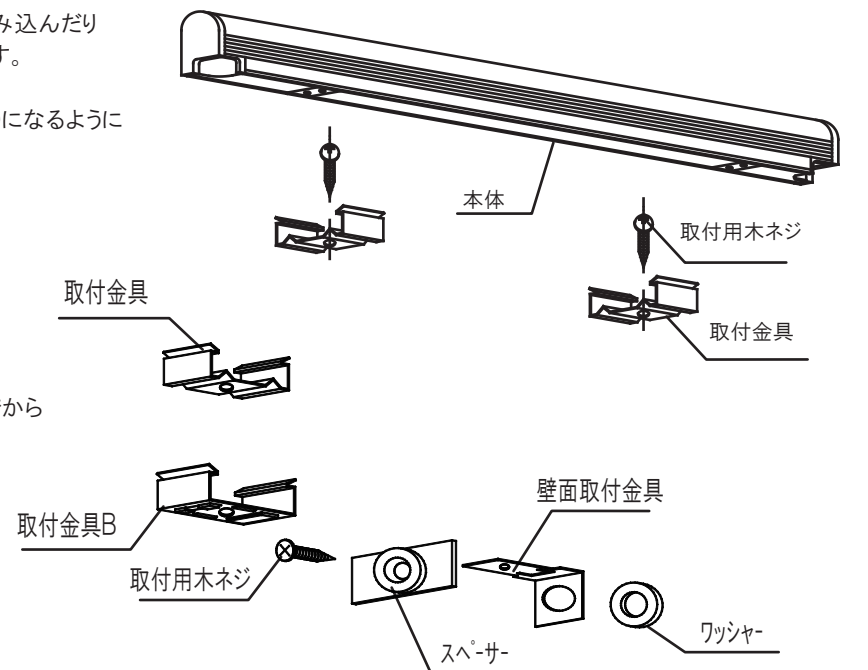
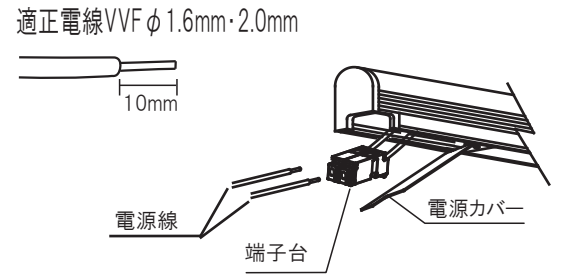
平行に設置する場合、60mm以上の間隔が必要です。不備があると不点灯、火災の原因となります。



壁面とは40mm以上の間隔が必要です。不備があると不点灯、火災の原因となります。(壁面取付金具使用の場合は除く)

### ■取付方法

- ⚠ 厳守 ❗ 必ず電源を切ってください。感電・落下の原因となります。
- 1、電源コードを本体に接続します。
  - ①左右いずれかの電源カバーを開けてください。
  - ⊘ 左右どちらからでも給電できますが、絶対に両方から給電しないでください。連結台数は器具型番表を参照してください。
  - ②内部に端子台が収納されています。電源線VVFφ1.6またはφ2.0の被覆を10mm剥ぎます。電源線を端子台の差込み穴の奥まで確実にセットしてください。
  - ③電源カバーを閉めてください。
- ⊘ その際、配線を無理にねじったり、電源カバーと本体の間に挟み込んだりしないようご注意ください。感電、漏電、火災の原因になります。
- 2、本体を取り付けます。
  - ①取付金具2個を器具の両端より左右各30mm以上内側(目安)になるように取付面にセットして取付ネジで確実に固定してください。取付金具が正確にまっすぐ並ぶようにセットしてください。不備があると、落下事故の原因となります。平行に設置する場合、60mm以上の間隔が必要です。壁面とは40mm以上の間隔が必要です。[図1][図2]を参照にして必要な間隔を確保してください。
  - ②本体のミゾを取付金具に確実ににはめ込んでください。
  - ❗ 不備があると、落下事故の原因となります。
  - ⊘ 壁面取付の場合、付属の壁面取付を取付金具Bに差し込んでから取付金具をセットして使用してください。不備があると、落下事故の原因となります。



※壁面取付金具を取付金具Bの下面のミゾに確実に差し込んでください。