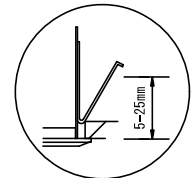
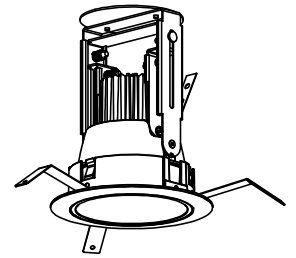
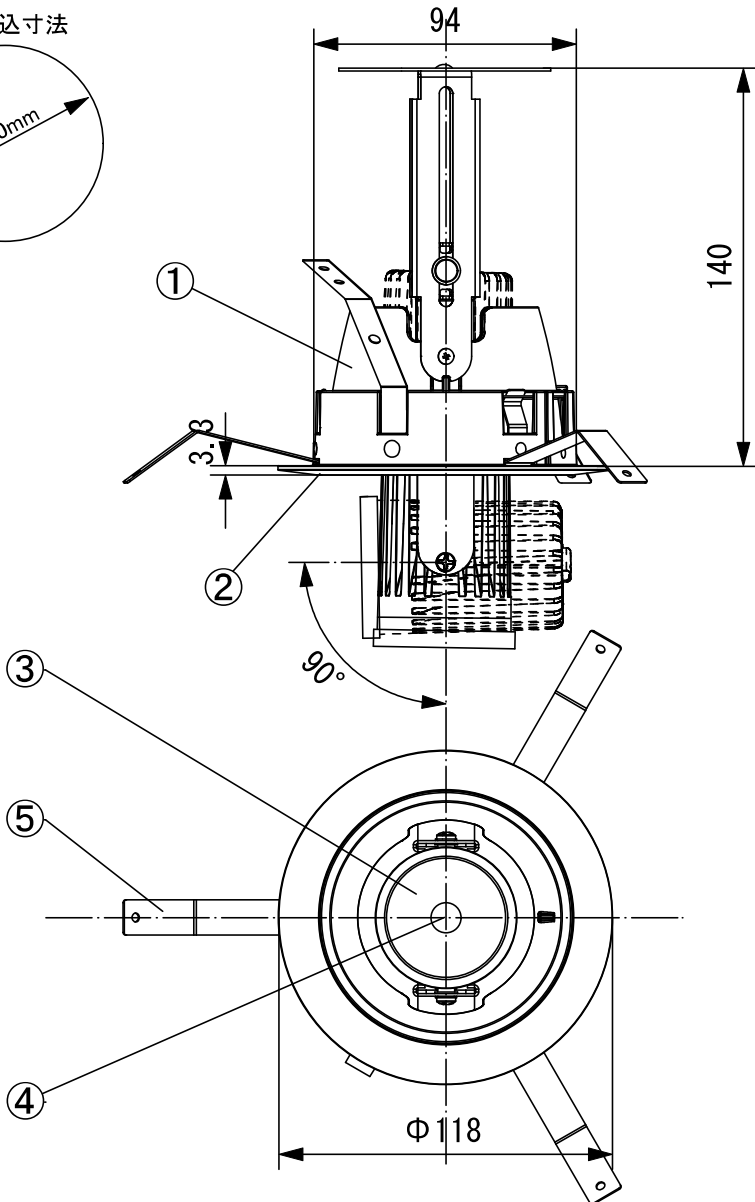
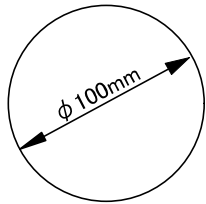


天井切込寸法

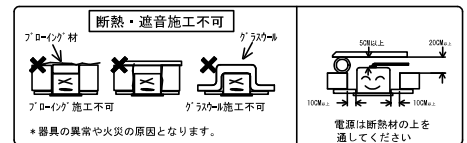


取付金具部

照明器具型番詳細	
UDL-1161NW/NB-27-B2 (狭角13° 白/黒 2700K)	
UDL-1161NW/NB-30-B2 (狭角16° 白/黒 3000K)	
UDL-1161NW/NB-40-B2 (狭角12° 白/黒 4000K)	
直流電源装置型番(別紙仕様図参照の事)	
LF-GIRO12YA0250U 100V:9VA 200V:10VA	調光不可、屋内専用
T-3005 100V:9VA	調光、屋内専用

安全に関するご注意

- ・ 施工は取扱説明書にしたがい確実に行ってください。施工に不備があると落下・火災の原因となります。
- ・ 断熱材・防音材をかぶせて使用しないでください。火災の原因となります。
- ・ 器具を改造しないで下さい。落下・感電・火災の原因となります。
- ・ 天井埋込専用ですので、壁取付や天井直付及び斜天井への取付けはしないでください。落下・感電・火災の原因となります。
- ・ 表示された電源電圧(定格電圧±6%)以外の電源で使用しないで下さい。
- ・ 器具と被照射面は0.15m以上離してください。指定距離より近いと被照射物の変色・火災の原因となります。
- ・ 周囲温度は、5~35℃以外では、使用しないでください。
- ・ 直射日光の当たる場所、湿気が多い場所、振動のある場所、雨の吹き込みを受ける場所、腐食性のガスの発生する所では使用しないでください。火災・感電・落下の原因となります。



仕様					特記事項				型番	
7					100V/200V共用器具 LED色温度を必ず選択の事				UDL-1161N*-**-B2 (上記型番詳細参照のこと)	
6										
5	取付バネ	SUS 生地	3		LED	シチズン製COB LED 2700K 700Lm・3000K 780Lm 4000K 770Lm Ra:80 寿命:40,000時間			直流電源装置セット時	
4	光源	COB LED	1	2700K・3000K・4000K						
3	反射ミラー	樹脂 鏡面	1						セット重量	0.5kg
2	トリムリング	アルミダイキャスト	1	白色:W、黒色:B	作成日	承認	検印	作成	UNI LIGHT 株式会社 ユニテイ	
1	本体	アルミダイキャスト	1	白色:W、黒色:B	2016.01.05 2016.10.31 2017.02.24 2020.10.26 2021.09.07	M.H	M.H	R.S		
部番	部品名	材質・素材厚	数量	備考						