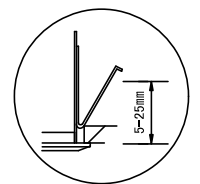
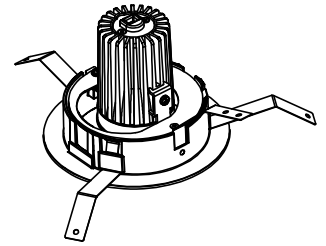
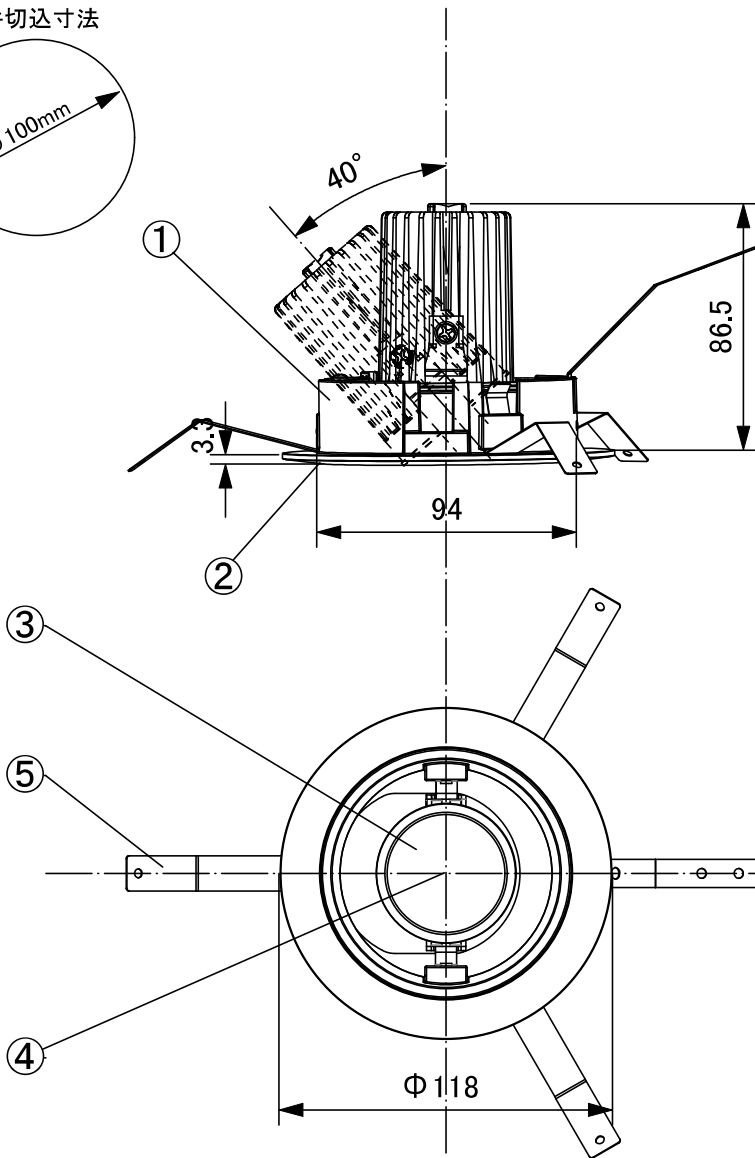
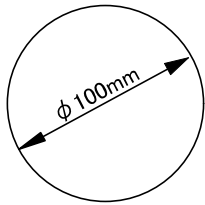


天井切込寸法



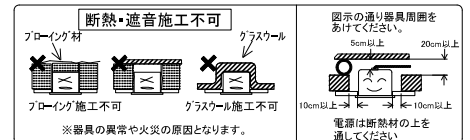
取付金具部

照明器具型番詳細	
UDL-1163MW-27/30/35/40-B2	(中角20° 白 2700K/3000K/3500K/4000K)
UDL-1163WW-27/30/35/40-B2	(広角27° 白 2700K/3000K/3500K/4000K)
UDL-1163MB-27/30/35/40-B2	(中角20° 黒 2700K/3000K/3500K/4000K)
UDL-1163WB-27/30/35/40-B2	(広角27° 黒 2700K/3000K/3500K/4000K)
適合直流電源装置	
LF-GIRO12YA0250U	100/200V:11VA 非調光
T-3005	100V:11VA 調光

安全に関するご注意

- ・施工は取扱説明書にしたがい確実に行ってください。施工に不備があると落下・火災の原因となります。
- ・断熱材・防音材をかぶせて使用しないでください。火災の原因となります。
- ・器具を改造しないで下さい。落下・感電・火災の原因となります。
- ・天井埋込専用ですので、壁取付や天井直付及び斜面天井への取付けはしないでください。落下・感電・火災の原因となります。
- ・表示された電源電圧(定格電圧±6%)以外の電源で使用しないで下さい。
- ・器具と被照射面は0.15m以上離してください。指定距離より近いと被照射物の変色・火災の原因となります。
- ・周囲温度は、5~35℃以外では、使用しないでください。

- ・直射日光の当たる場所、湿気の多い場所、振動のある場所、雨の吹き込みを受ける場所、腐食性のガスの発生する所では使用しないでください。火災・感電・落下の原因となります。



					特記事項				型番	
9					100V/200V共用器具				UDL-1163M/W*-**-B2 (上記型番詳細参照のこと)	
8					LED色温度を必ず選択の事					
7					必ず直流電源装置とセットにて使用の事				直流電源装置セット時	
6					LED	シチズン製COB LED Ra:80 寿命:40000時間				
5	取付バネ	SUS 生地	3	-		[UDL-1163M] 2700K 910Lm 3000K 950Lm 3500K 1000Lm 4000K 950Lm	[UDL-1163W] 2700K 900Lm 3000K 900Lm 3500K 1000Lm 4000K 900Lm			
4	光源	COB LED	1	2700K・3000K・3500K・4000K		作成日	承認	検印	作成	セット重量
3	反射ミラー	樹脂 鏡面	1	-	2018.01.06	Y.A	Y.A	R.S	UNI LIGHT 株式会社 ユニテイ	
2	トリムリング	アルミダイキャスト	1	白色:W、黒色:B	2018.10.31					
1	本体	アルミダイキャスト	1	白色:W、黒色:B	2018.01.29					
部番	部品名	材質・素材厚	数量	備考	2020.09.01					
					2020.10.26					
					2021.09.07					