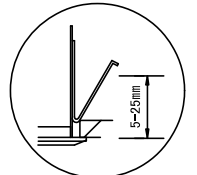
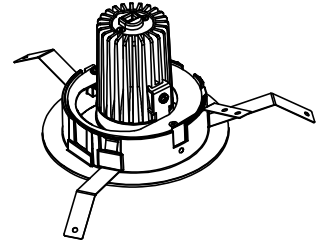
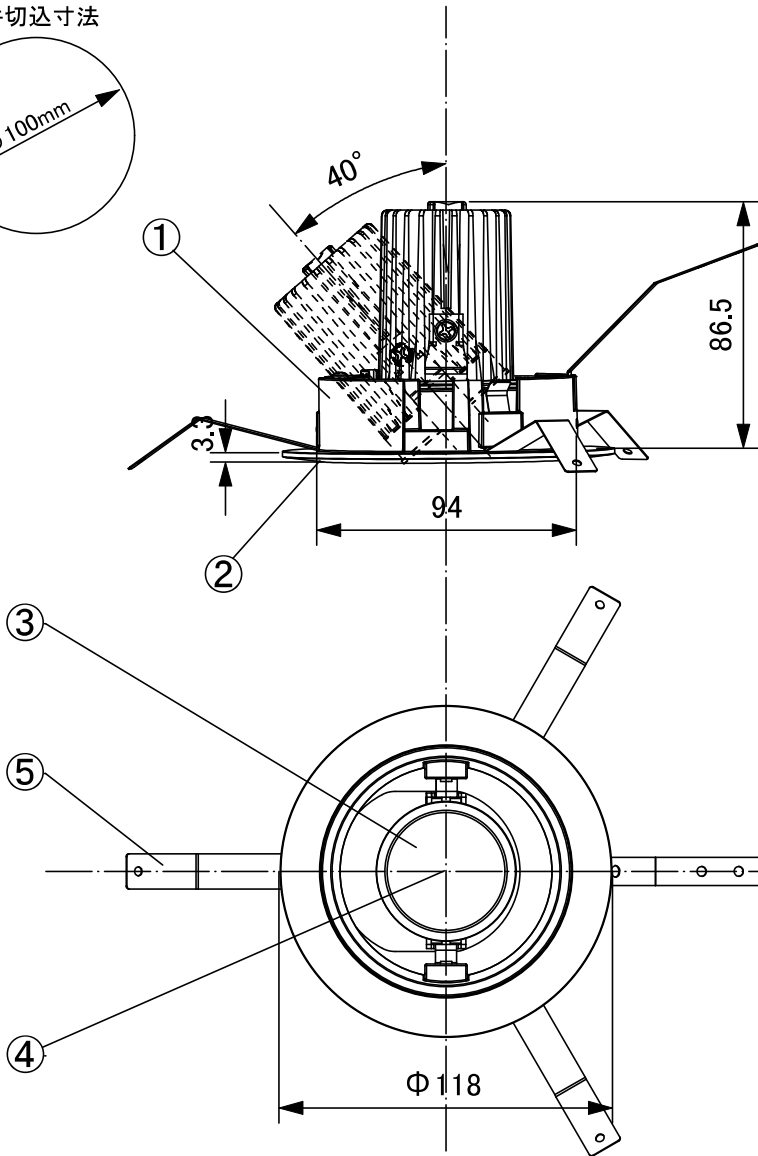
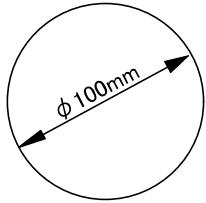


天井切込寸法



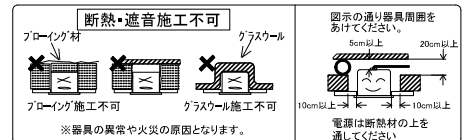
取付金具部

照明器具型番詳細
UDL-1163NW-27/30/35/40-B2 (狭角13° 白 2700K/3000K/3500K/4000K)
UDL-1163NB-27/30/35/40-B2 (狭角13° 黒 2700K/3000K/3500K/4000K)
適合直流電源装置
LF-GIRO12YA0250U 100V:9VA 200V:10VA 非調光
T-3005 100V:9VA 調光

安全に関するご注意

- ・施工は取扱説明書にしたがい確実に行ってください。施工に不備があると落下・火災の原因となります。
- ・断熱材・防音材をかぶせて使用しないでください。火災の原因となります。
- ・器具を改造しないで下さい。落下・感電・火災の原因となります。
- ・天井埋込専用ですので、壁取付や天井直付及び斜面天井への取付けはしないでください。落下・感電・火災の原因となります。
- ・表示された電源電圧(定格電圧±6%)以外の電源で使用しないで下さい。
- ・器具と被照射面は0.15m以上離してください。指定距離より近いと被照射物の変色・火災の原因となります。
- ・周囲温度は、5~35℃以外では、使用しないでください。

- ・直射日光の当たる場所、湿気の多い場所、振動のある場所、雨の吹き込みを受ける場所、腐食性のガスの発生する所では使用しないでください。火災・感電・落下の原因となります。



					特記事項				型番		
9					100V/200V共用器具				UDL-1163N*-**-B2 (上記型番詳細参照のこと)		
8				LED色温度を必ず選択の事							
7				必ず直流電源装置とセットにて使用の事							
6											
5	取付パネ	SUS 生地	3	-	LED	シチズン製COB LED 2700K 700Lm・3000K 780Lm 3500K 754Lm・4000K 770Lm Ra:80・寿命:40,000時間				直流電源装置セット時	
4	光源	COB LED	1	2700K・3000K・3500K・4000K						V:W数	100V/200V:9W
3	反射ミラー	樹脂 鏡面	1	-						セット重量	0.3kg
2	トリムリング	アルミダイキャスト	1	白色:W、黒色:B	作成日	承認	検印	作成	UNI LIGHT 株式会社 ユニテ		
1	本体	アルミダイキャスト	1	白色:W、黒色:B	2016:01:05 2016:10:31 2018:01:29 2020:09:01 2020:10:26 2021:09:07	Y.A	Y.A	R.S			
部番	部品名	材質・素材厚	数量	備考							