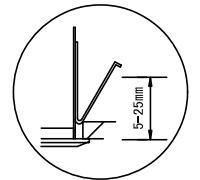
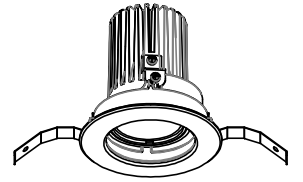
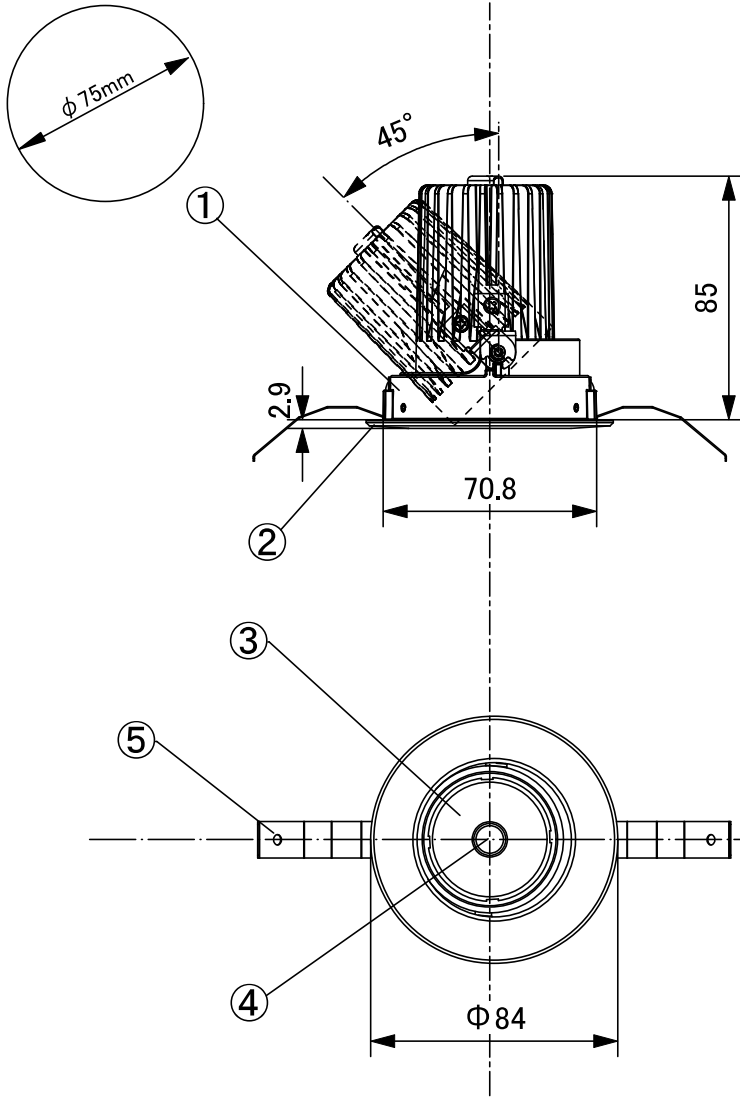


天井切込寸法



取付金具部

照明器具型番詳細

UDL-1905MW-27/30/40-S1(中角20° 白 2700K/3000K/4000K)
UDL-1905WW-27/30/40-S1(広角27° 白 2700K/3000K/4000K)
UDL-1905MB-27/30/40-S1(中角20° 黒 2700K/3000K/4000K)
UDL-1905WB-27/30/40-S1(広角27° 黒 2700K/3000K/4000K)

直流電源装置型番(別紙仕様図参照の事)

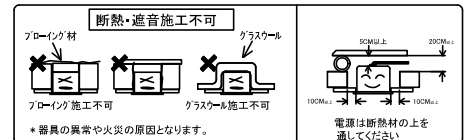
LF-GIRO12YA0200U-S1 100V:9VA 200V:10VA  
調光不可、屋内専用

T-3004 100V:9VA  
調光、屋内専用

**⚠ 安全に関するご注意**

- ・施工は取扱説明書にしたがい確実に行ってください。施工に不備があると落下・火災の原因となります。
- ・断熱材・防音材をかぶせて使用しないでください。火災の原因となります。
- ・器具を改造しないで下さい。落下・感電・火災の原因となります。
- ・天井埋込専用ですので、壁取付や天井直付及び斜面天井への取付けはしないでください。落下・感電・火災の原因となります。
- ・表示された電源電圧(定格電圧±6%)以外の電源で使用しないで下さい。
- ・器具と被照射面は0.15m以上離してください。指定距離より近いと被照射物の変色・火災の原因となります。
- ・周囲温度は、5~35℃以外では、使用しないでください。

- ・直射日光の当たる場所、湿気の多い場所、振動のある場所、雨の吹き込みを受ける場所、腐食性のガスの発生する所では使用しないでください。火災・感電・落下の原因となります。



仕様					特記事項				型番	
					100V/200V共用器具 LED色温度を必ず選択の事				UDL-1905M/W*-**-S1 (上記型番詳細参照のこと)	
7					LED	シチズン製COB LED Ra:80 寿命:40000時間 [UDL-1905M] [UDL-1905W] 2700K 615Lm 2700K 475Lm 3000K 503Lm 3000K 503Lm 4000K 527Lm 4000K 527Lm			直流電源装置セット時	
6				V:W数						
5	取付バネ	SUS 生地	2						セット重量	0.3kg
4	光源	COB LED	1	2700K・3000K・4000K						
3	反射ミラー	樹脂 鏡面	1		作成日	承認	検印	作成		
2	トリムリング	アルミダイキャスト	1	白色:W、黒色:B	2018:01:05 2018:12:09 2017:11:13 2020:09:01 2020:10:26 2021:09:07	M.H	M.H	R.S		
1	本体	アルミダイキャスト	1	白色:W、黒色:B						
部番	部品名	材質・素材厚	数量	備考						