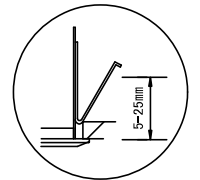
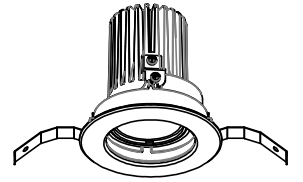
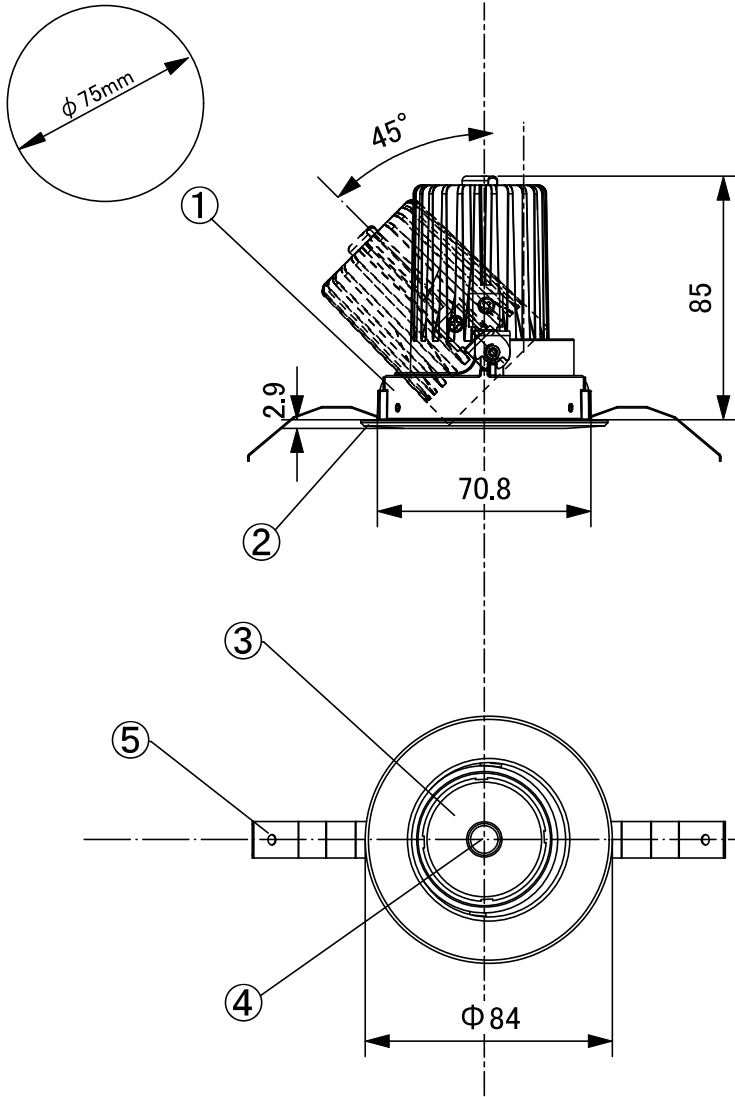


天井切込寸法



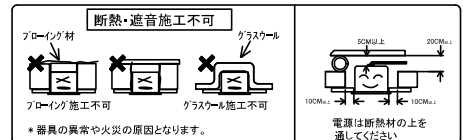
取付金具部

| 照明器具型番詳細 |
|---|
| UDL-1905NW-27/30/40-S1(狭角13° 白 2700K/3000K/4000K) |
| UDL-1905NB-27/30/40-S1(狭角13° 黒 2700K/3000K/4000K) |
| 直流電源装置型番(別紙仕様図参照の事) |
| LF-GIRO12YA0200U-S1 100V:8VA 200V:9VA |
| 調光不可、屋内専用 |
| T-3004 100V:8VA |
| 調光、屋内専用 |

安全に関するご注意

- ・施工は取扱説明書にしたがい確実に行ってください。施工に不備があると落下・火災の原因となります。
- ・断熱材・防音材をかぶせて使用しないでください。火災の原因となります。
- ・器具を改造しないで下さい。落下・感電・火災の原因となります。
- ・天井埋込専用ですので、壁取付や天井直付及び斜面天井への取付けはしないでください。落下・感電・火災の原因となります。
- ・表示された電源電圧(定格電圧±6%)以外の電源で使用しないで下さい。
- ・器具と被照射面は0.15m以上離してください。指定距離より近いと被照射物の変色・火災の原因となります。
- ・周囲温度は、5~35℃以外では、使用しないでください。

- ・直射日光の当たる場所、湿気の多い場所、振動のある場所、雨の吹き込みを受ける場所、腐食性のガスの発生する所では使用しないでください。火災・感電・落下の原因となります。



| 仕様 | | | | | 特記事項 | | | | 型番 | |
|----|--------|-----------|----|-------------------|--|---|-----------------|------------------------|-----------------------------------|--|
| | | | | | 100V/200V共用器具 LED色温度を必ず選択の事 | | | | UDL-1905N*-**-S1 (上記型番詳細参照のこと) | |
| 7 | | | | | LED | シチズン製COB LED 2700K 615Lm・3000K 648Lm 4000K 678Lm Ra:80・寿命:40,000時間 | 作成日 承認 検印 作成 | | 直流電源装置セット時 | |
| 6 | | | | V:W数 | | | | | 100V/200V:8W | |
| 5 | 取付バネ | SUS 生地 | 2 | セット重量 | | | | | 0.3kg | |
| 4 | 光源 | COB LED | 1 | 2700K・3000K・4000K | M.H | M.H | R.S | UNI LIGHT 株式会社 ユニテイ | | |
| 3 | 反射ミラー | 樹脂 鏡面 | 1 | | | | | | | |
| 2 | トリムリング | アルミダイキャスト | 1 | 白色:W、黒色:B | 2018:01:05 2016:10:31 2017:11:13 2020:09:01 2020:10:26 2021:08:07 | | | | | |
| 1 | 本体 | アルミダイキャスト | 1 | 白色:W、黒色:B | | | | | | |
| 部番 | 部品名 | 材質・素材厚 | 数量 | 備考 | | | | | | |