

取扱説明書



LEDスポットライト

USL-5102 (W/B)-27

保管用

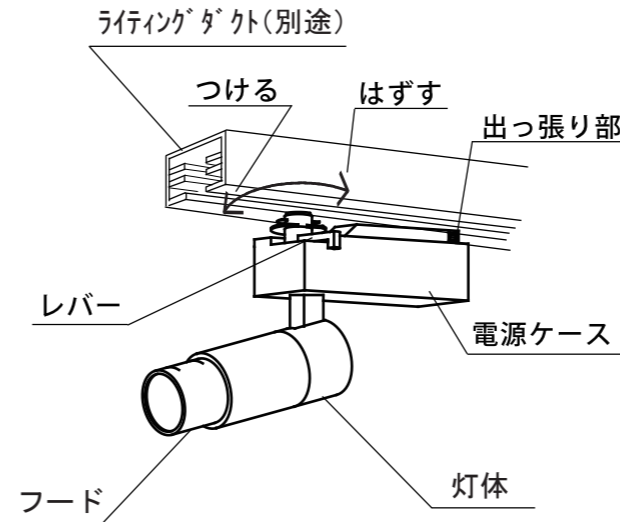
19.07

お客様へ この説明書をご使用になる前に必ずお読みの上、正しくお使いください。
この説明書を大切に保管して、お手入れの際にご利用ください。

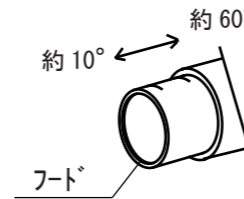
工事店様へ 工事終了後、この説明書を保守の為、お客様に必ずお渡しください。

警告 説明書中の「警告」は、重大な人身事故の原因になる危険を示します。禁止 厳守

- ① 取付は、取扱説明書に従い確実に行ってください。
取付に不備があると**火災・感電・落下事故の原因となります。**
- ⊘ ライティングダクト専用器具ですので、ライティングダクト以外への取付はしないでください。**火災・感電・落下の原因となります。**
- ⊘ 天井取付専用ですので、壁取付や天井直付及び傾斜天井への取付はしないでください。**火災・落下の原因となります。**
- ① 器具と被照射面は、0.3m以上離してください。
被照射物の**変形、変色や火災の原因となります。**
- ⊘ 器具の改造、構成部品の交換をしないでください。
火災・感電・漏電・落下の原因となります。
- ① 器具表示及び取扱説明書にしたがって、指定された取扱いを行ってください。指定以外の取扱いを行いますと、**火災の原因となります。**
- ⊘ 布や紙など燃えやすいもので覆ったり、被せたりしないでください。**火災の原因となります。**
温度の高温な物（ストーブ・ガスレンジ等）やエアコンの吹出し口や湿気を発生させる物の近くに設置しないでください。**火災の原因となります。**
- ⊘ 一般屋内用器具です。屋外や浴室など湿気が多い場所では使用しないでください。
感電事故や漏電の原因となります。
- ⊘ 表示された電源電圧は（定格電圧±6%）以外の電源で使用しないでください。
感電・漏電・火災の原因となります。
- ⊘ 調光器（ライトコントロール）を使用する場合は、専用調光器（TLC-0003・TLC-0004・TLC-0005）をご使用ください。他の調光器を使用しますと、不点灯・器具、調光器の故障、火災の原因となります。
- ① LED光源は、可視光・紫外線・赤外線が出ますので、照射される物によっては褪色や劣化を起す場合があります。



★配光角度調整方法



■各部の名称

[図は一部を省略抽象化した図です]

■USL-5102

■取付ける前にご確認ください

- ① 器具重量、保守点検、取付の際にかかる力に十分耐えるよう取付部の強度を確保してください。
- ⊘ 不備があると、器具落下事故の原因となります。
- ⊘ ロックウール等の柔らかい天井には取付ないでください。
天井破損・器具落下事故の原因となります。

■取付方法

警告 必ず電源を切ってください。
感電・落下事故の原因となります。

1. レバーの向きをライティングダクトと90°になるように合わせておきます。電源ケース上の出っ張り部をライティングダクトに押し付けて確実にセットしてください。電源ケースを両手で確実にライティングダクトに押し付けながらレバーを90°回転させて取付ます。この時レバーはライティングダクトと並行になります。
① レバーは最後まで回しきって確実にセットしてください。
不備があると火災・落下事故の原因となります。
2. 照射方向の調整を行って下さい。
3. 配光角度の調整は、フード部を前後に引き出すことにより調整ができます。その際、点灯中のフード部は熱くなっていますので、素手で操作を行わないように、注意して操作を行って下さい。

「器具の取り外し方」

両手で電源ケースを確実に支えてレバーを90°回転させてはずしてください。

注意 説明書中の「注意」は、物損及び人が傷害を負う原因になる危険を示します。禁止 厳守

- ⊘ 直射日光の当たる場所、湿度の多い場所、振動のある場所、雨の吹き込みを受ける場所、腐食性ガスの発生する場所では使用しないでください。**火災・感電・落下・サビの原因となります。**
- ⊘ 周囲温度は5～35℃で使用してください。指定以外の周囲温度で使用すると**火災又はLED短寿命の原因となります。**
- ⊘ LED光源を直視しないでください。
目を傷める恐れがあります。十分にご注意ください。
- ⊘ 器具に過度な力を加えないでください。過剰な力の加わる恐れのある箇所には取付ないでください。
器具破損の原因となります。
※LEDにはバラツキがある為、同一商品でも商品ごとに発光色、明るさが異なる場合があります。ご了承ください。
※照射距離が近い時や照射面によって、光ムラが気になる場合があります。ご了承ください。
※誤動作防止の為、他の種類のランプを使用した照明器具と、別回路としてください。
※LED光源単体では交換できません。交換の際は器具ごと交換してください。

■器具型番表

型番	色種	色温度 / Ra	配光角度	入力電圧	消費電力	仕様
USL-5102W-27	W: 白色	27:2700K Ra:97	約10°～60°	100V 専用器具	15.5W	調光タイプ ※専用調光器 TLC-0003 TLC-0004 TLC-0005
USL-5102B-27	B: 黒色	27:2700K Ra:97	約10°～60°			