

## LED照明器具:M形ベースダウンライト

### RINO-DOWN ACE

#### お客様へ

この説明書をご使用になる前に必ずお読みの上、正しくお使いください。  
器具の取付工事は必ず電気工事店(有資格者)にご依頼ください。  
一般の方の工事は、法律で禁止されています。  
この説明書を大切に保管して、器具お手入れの際にご利用ください。

#### 工事店様へ

工事終了後、この説明書を保守の為、お客様に必ずお渡しください。

**警告** 説明書中の「警告」は、重大な人身事故の原因になる危険を示します。 **禁止** **厳守**

① 施工は、取扱説明書にしたがい確実に行ってください。  
施工に不備があると **火災・感電・落下の原因となります。**

② 天井埋込専用ですので、壁面取付や天井直付及び傾斜天井面への取付はしないでください。**火災・落下の原因となります。**

③ 断熱材、防音材をかぶせた状態で使用しないでください。  
**住宅の断熱施工天井には、使用できません。**

④ 器具と被照射面は、0.15m以上離してください。  
被照射物の **変形、変色や火災の原因となります。**

⑤ 器具の改造、構成部品の交換をしないでください。  
**火災・感電・漏電・落下の原因となります。**

⑥ 布や紙など燃えやすいもので覆ったり、被せたりしないでください。**火災の原因となります。**  
温度の高くなる物(ストーブ・ガスレンジ等)やエアコンの吹出口や湿気を発生させる物の近くに設置しないでください。  
**火災の原因となります。**

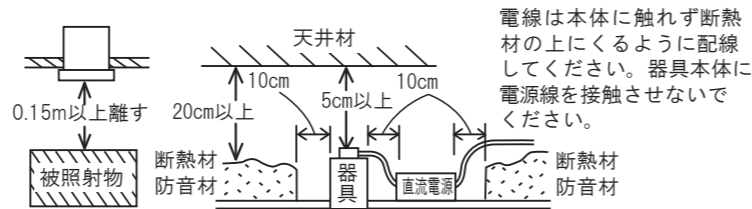
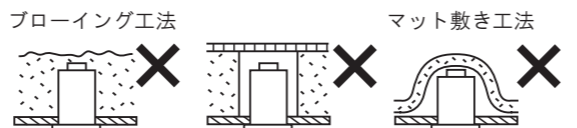
⑦ 一般屋内用器具です。屋外や浴室など湿度の高い場所では使用しないでください。  
**感電や漏電の原因となります。**

⑧ 表示された電源電圧は、定格電圧(100V±6%/200V±10%)以外の電源で使用しないでください。  
**感電・漏電・火災の原因となります。**

⑨ 調光器(ライトコントロール)などで調光しないでください。**故障・不点灯・火災の原因となります。**

⑩ 端子台に差し込む電源線は、必ずVVFφ1.6又はφ2.0の単線でまっすぐな線を使用してください。  
指定以外の電源線や曲がった芯線、汚れた芯線の使用は、**接触不良による火災や感電の原因となります。**

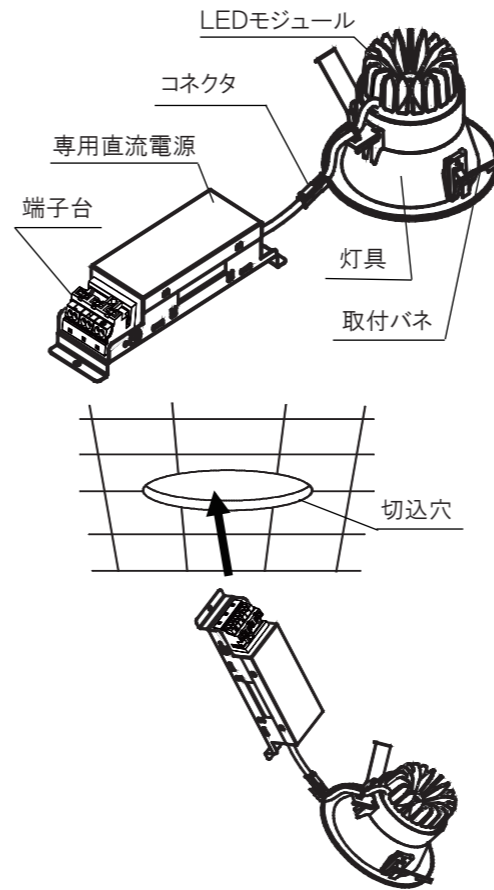
⑪ LED光源は、可視光・紫外線・赤外線が出ますので、照射される物によっては褪色や劣化を起こす場合があります。



電線は本体に触れず断熱材の上にくるように配線してください。器具本体に電源線を接触させないでください。

#### ■各部の名称 [図は一部を省略抽象化した図です]

##### ■BDL-1100(W/B)-(30/35/40)



#### ■取り付ける前にご確認ください。

- ① 器具質量、保守点検、器具交換の際にかかる力に十分耐えるよう取付部の強度を確保してください。  
**不備があると、落下の原因となります。**  
取付可能な天井厚さは、5～25mmです。
- ② 指定以外の天井厚さには取り付けできません。
- ③ ロックウール等の柔らかい天井には取り付けないでください。  
**天井破損・器具落下の原因となります。**
- ④ 電源線、送り線は、VVFφ1.6又はφ2.0の単線をご使用ください。

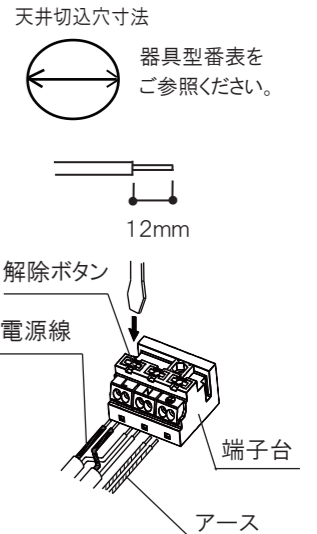
#### ■取付方法

**警告** ① 必ず電源を切ってください。  
**感電・落下の原因となります。**

1. 天井に器具指定の切込穴をあけます。
2. 電源線VVFφ1.6又はφ2.0の被覆を12mm剥ぎます。まっすぐな電源線を端子台の奥まで確実に差し込んでください。  
※送り容量は下記の電流量でご使用ください。  
φ1.6の場合 : 12A以下  
φ2.0の場合 : 15A以下  
※200Vでの使用時は、アースをつないでD種(第3種)接地工事を行ってください。
3. 専用直流電源と器具のコネクタをセットしてください。ツメとストッパーが確実にかみ合うように差し込んでください。

4. ① 専用直流電源と器具を天井穴から天井内に挿入してから本体を取り付けます。コード、配線を取付バネや枠と天井材の間にはさまないように注意して行ってください。  
**不備があると落下・感電・火災の原因となります。**

**警告** ① 電線を本体及びLEDモジュールに触れないように配線して器具をセットしてください。  
**電線破損の為、感電・火災の原因となります。**



#### ■器具型番表

型番	本体色	光源色/色温度	消費電力	全光束	専用直流電源	天井切込寸法	入力電圧(電源)
BDL-1106(W/B)-(30/35/40)/34	W:白色	・電球色/ 30:3000K	34.4W	3330Lm	T-3003	φ100	100/200V 共用器具
BDL-1105(W/B)-(30/35/40)/28			27.4W	2750Lm	T-3002		
BDL-1100(W/B)-(30/35/40)			15.7W	1530Lm	T-3001		
BDL-1100(W/B)-(30/35/40)			11W	1130Lm	T-3000		
BDL-1211(W/B)-(30/35/40)/34	B:黒色	・温白色/ 35:3500K	34.4W	3470Lm	T-3003	φ125	
BDL-1209(W/B)-(30/35/40)/28			27.4W	2850Lm	T-3002		
BDL-1200(W/B)-(30/35/40)			15.7W	1660Lm	T-3001		
BDL-1200(W/B)-(30/35/40)	B:黒色	・白色/ 40:4000K	11W	1170Lm	T-3000	φ150	
BDL-1310(W/B)-(30/35/40)/34			34.4W	3550Lm	T-3003		
BDL-1309(W/B)-(30/35/40)/28			27.4W	2900Lm	T-3002		
BDL-1300(W/B)-(30/35/40)			15.7W	1690Lm	T-3001		
BDL-1300(W/B)-(30/35/40)	B:黒色	・白色/ 40:4000K	11W	1190Lm	T-3000	φ150	

**注意** 説明書中の「注意」は、物損及び人が傷害を負う原因になる危険を示します。 **禁止** **厳守**

① 直射日光の当たる場所、湿度の高い場所、振動のある場所、雨の吹込みを受ける場所、腐食性ガスの発生する場所では使用しないでください。**火災・感電・落下・サビの原因となります。**

② 周囲温度は、5℃～35℃以外では使用しないでください。**火災または、短寿命の原因となります。**

③ 取付面がクロス貼りの場合、接着剤が十分に乾燥してから器具を取り付けてください。**サビや変色の原因となります。**

④ LED光源を直視しないでください。目を傷める恐れがあります。十分にご注意ください。

⑤ 器具に過度な力を加えないでください。過剰な力の加わる恐れのある個所には取り付けしないでください。  
**器具破損の原因となります。**

※LED照明器具の明るさが70%になるまでの光源寿命は、平均約40000時間です。

※LEDにはバラつきがある為、同一商品でも商品ごとに発光色、明るさが異なる場合があります。ご了承ください。

※LED光源単体では交換できません。交換の際は器具ごと交換してください。

※器具と被照射面は0.15m以上離してください。被照射面が近いときや被照射面によっては、光ムラが気になることがあります。ご了承ください。