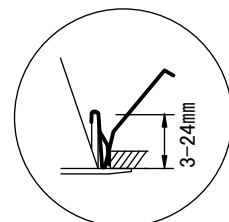
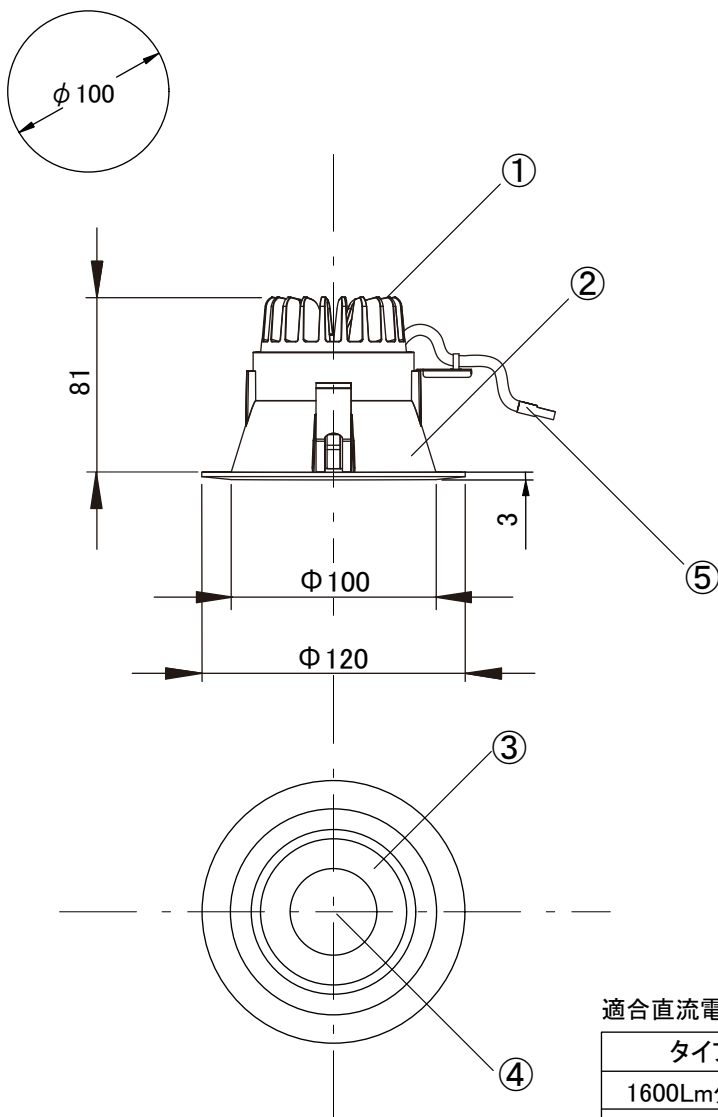


切り込み寸法



取り付け金具部

型番詳細

UDL-1100W-30(白 反射板トリム 3000K)
UDL-1100W-35(白 反射板トリム 3500K)
UDL-1100W-40(白 反射板トリム 4000K)
UDL-1100B-30(黒 反射板トリム 3000K)
UDL-1100B-35(黒 反射板トリム 3500K)
UDL-1100B-40(黒 反射板トリム 4000K)

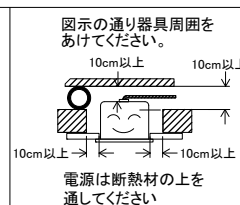
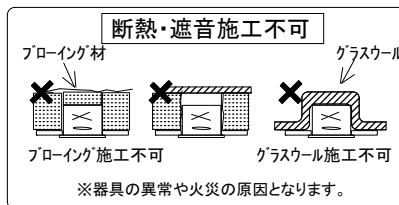
適合直流電源装置

タイプ	型番	入力電圧	消費電力	全光束
1600Lmタイプ	T-3001	100V/200V	15.7W	1530Lm
1100Lmタイプ	T-3000	100V/200V	11W	1130Lm

⚠ 安全に関するご注意

- ・施工は取扱説明書にしたがい確実に行ってください。
- ・施工に不備があると落下・火災の原因となります。
- ・断熱材・防音材をかぶせて使用しないでください。火災の原因となります。
- ・器具を改造しないで下さい。落下・感電・火災の原因となります。
- ・天井埋込専用ですので、壁取付や天井直付及び斜面天井への取付けはしないでください。落下・感電・火災の原因となります。
- ・表示された電源電圧(定格電圧±6%)以外の電源で使用しないで下さい。感電・火災の原因となります。
- ・器具と被照射面は0.15m以上離してください。指定距離より近いと被照射物の変色・火災の原因となります。
- ・直射日光の当たる場所、湿気の多い場所、振動のある場所、雨の吹き込みを受ける場所、腐食性のガスの発生する所では使用しないでください。

- ・火災・感電・落下の原因となります。
- ・周囲温度は、5℃～35℃で使用してください。指定外の周囲温度で使用すると火災又は短寿命の原因となります。
- ・調光不可



部番	部品名	材質・素材厚	数量	備考	特記事項	型番
7					LED色温度を必ず選択の事。 必ず適合直流電源装置とセットにて使用の事。	UDL-1100 (上記型番詳細参照の事)
6						
5	コネクタ	樹脂	1	2P		
4	光源	COB LED	1	3000K・3500K・4000K	LED クリー社製COB LED 色温度:3000K / 3500K / 4000K Ra:80 寿命:40000時間	V:W 上記参照のこと
3	レンズ	樹脂	1	-		
2	反射板トリム	アルミダイキャスト	1	白色:W 黒色:B	作成日 承認 検印 作成	器具重量 260g
1	放熱フィン	アルミダイキャスト	1	塗装仕上げ	2017.12.25 Y.A Y.A R.S	UNI LIGHT 株式会社 ユニテイ