

# 取扱説明書



株式会社 ユニティ

## LED照明器具

### リノダウンシリーズ

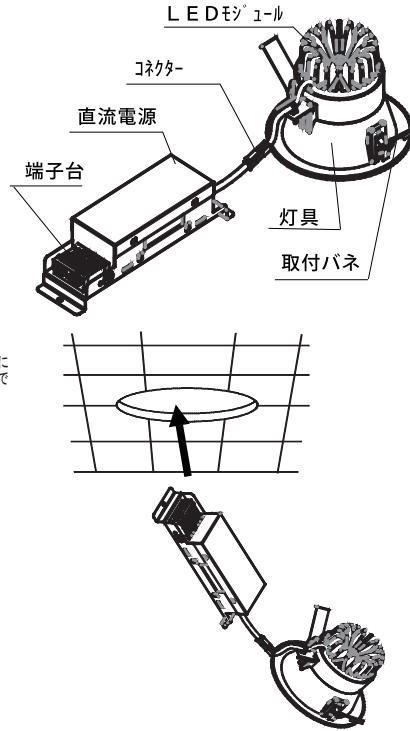
## 保管用

17.10

### ■各部の名称

[図は一部を省略抽象化した図です]

### ■UDL-1100W/B-30/35/40



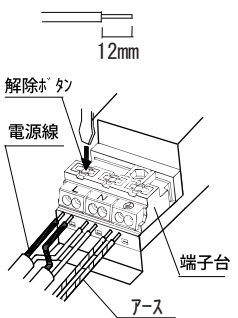
### ■取付ける前にご確認ください

- ① 器具重量、保守点検、器具交換の際にかかる力に十分耐えるよう取付部の強度を確保してください。不備があると、器具落下事故の原因となります。取付可能な天井厚さは5～25mmです。
- ② 指定以外の天井厚さには取付ができません。
- ③ ロックウール等の柔らかい天井には取付しないでください。**天井破損・器具落下事故の原因となります。**
- ④ 電源線、送り線はΦ1.6又はΦ2.0の単線をご使用ください。

### ■取付方法

⚠ **警告** 必ず電源を切ってください。天井切込穴寸法 感電・落下事故の原因となります。器具型番表を参照ください

1. 天井に器具指定の切込み穴をあけます。
2. 電源線Φ1.6又はΦ2.0の被覆を12mm 剥ぎます。真直ぐな電源線を端子台に奥まで確実に差し込んでください。  
※送り容量は  
Φ1.6の場合12A以下で使用ください。  
Φ2.0の場合15A以下で使用ください。  
※200Vでの使用時は、アースをつないでD種(第3種)接地工事を行って下さい。



3. ① 直流電源と灯具をコネクターで確実に接続し天井から天井内に挿入してから本体を取付ます。コード、配線を取付バネや枠と天井材の間にはさまないように注意して行ってください。**不備があると落下事故・感電・火災の原因となります。**

⚠ **警告** ① 電線を本体及びLEDモジュールに触れないように配線して器具をセットしてください。電線破損の為、感電・火災の原因となります。

### ■器具型番表

型番	仕様	色温度	光束	適合直流電源	入力電圧	消費電力	天井切込寸法
UDL-1106W/B-30/35/40 (34)	W:白色 / B:黒色	3000K/3500K/4000K	3330Lm	T-3003	100/200V 共用器具	34.4W	Φ 100
UDL-1105W/B-30/35/40 (28)	W:白色 / B:黒色	3000K/3500K/4000K	2750Lm	T-3002		27.4W	
UDL-1100W/B-30/35/40	W:白色 / B:黒色	3000K/3500K/4000K	1530Lm	T-3001		15.7W	
UDL-1100W/B-30/35/40	W:白色 / B:黒色	3000K/3500K/4000K	1130Lm	T-3000		11W	
UDL-1211W/B-30/35/40 (34)	W:白色 / B:黒色	3000K/3500K/4000K	3470Lm	T-3003	100/200V 共用器具	34.4W	Φ 125
UDL-1209W/B-30/35/40 (28)	W:白色 / B:黒色	3000K/3500K/4000K	2850Lm	T-3002		27.4W	
UDL-1200W/B-30/35/40	W:白色 / B:黒色	3000K/3500K/4000K	1660Lm	T-3001		15.7W	
UDL-1200W/B-30/35/40	W:白色 / B:黒色	3000K/3500K/4000K	1170Lm	T-3000		11W	
UDL-1310W/B-30/35/40 (34)	W:白色 / B:黒色	3000K/3500K/4000K	3550Lm	T-3003	100/200V 共用器具	34.4W	Φ 150
UDL-1309W/B-30/35/40 (28)	W:白色 / B:黒色	3000K/3500K/4000K	2900Lm	T-3002		27.4W	
UDL-1300W/B-30/35/40	W:白色 / B:黒色	3000K/3500K/4000K	1690Lm	T-3001		15.7W	
UDL-1300W/B-30/35/40	W:白色 / B:黒色	3000K/3500K/4000K	1190Lm	T-3000		11W	

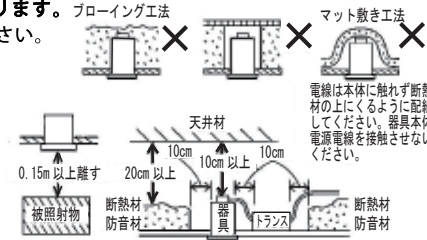
この説明書をご使用になる前に必ずお読みの上、正しくお使いください。  
器具の取付け工事は必ず電気工事店(有資格者)にご依頼ください。  
一般の方の工事は、法律で禁止されています。  
この説明書を大切に保管して、お手入れの際にご利用ください。

お客様へ

工事店様へ 工事終了後、この説明書を保守の為、お客様に必ずお渡しください。

⚠ **警告** 説明書中の「警告」は、重大な人身事故の原因になる危険を示します。禁止 厳守

- ① 施工は、取扱説明書に従い確実に行ってください。  
施工に不備があると**火災・感電・落下事故の原因となります。**
- ② 天井埋込専用ですので、壁取付や天井直付及び傾斜天井への取付はしないでください。**火災・落下の原因となります。** ブローイング工法
- ③ 断熱材、防音材をかぶせた状態で使用しないでください。 マット敷き工法
- ④ 住宅の断熱施工天井には、使用できません。
- ⑤ 器具と被照射面は、0.15m以上離してください。  
被照射物の**変形、変色や火災の原因となります。**
- ⑥ 器具の改造、構成部品の交換をしないでください。  
**火災・感電・漏電・落下の原因となります。**
- ⑦ 器具表示及び取扱説明書にしたがって、指定された取付を行ってください。  
指定以外の取付を行うと、**火災の原因となります。**
- ⑧ 布や紙など燃えやすいもので覆ったり、被せたりしないでください。**火災の原因となります。**  
温度の高温なる物(ストーブ・ガスレンジ等)やエアコンの吹出し口や湿気を発生させる物の近くに設置しないでください。**火災の原因となります。**
- ⑨ 一般屋内用器具です。屋外や浴室など湿気の多い場所では使用しないでください。  
**感電事故や漏電の原因となります。**
- ⑩ 表示された電源電圧は(定格電圧±6%)以外の電源で使用しないでください。  
**感電・漏電・火災の原因となります。**
- ⑪ 調光器(ライトコントロール)などで調光しないでください。**不点灯・器具、調光器の故障、火災の原因となります。**
- ⑫ 端子に差し込むケーブルは必ず電源線Φ1.6又はΦ2.0の単線で真直ぐな線を使用してください。  
指定以外のケーブルや曲った芯線、汚れた芯線の使用は、接触不良による**火災や感電事故の原因**となります。
- ⑬ LED光源は、可視光・紫外線・赤外線が出ますので、照射される物によっては褪色や劣化を起す場合があります。



⚠ **注意** 説明書中の「注意」は、物損及び人が傷害を負う原因になる危険を示します。禁止 厳守

- ① 直射日光の当たる場所、湿度の多い場所、振動のある場所、雨の吹き込みを受ける場所、腐食性ガスの発生する場所では使用しないでください。**火災・感電・落下・サビの原因となります。**
- ② 周囲温度は5～35℃以外では使用しないでください。  
**火災又はLED短寿命の原因となります。**
- ③ 取付面がクロス貼りの場合、接着材が十分に乾燥してから器具を取付てください。  
**サビや変色の原因となります。**
- ④ LED光源を直視しないでください。  
目を傷める恐れがあります。十分にご注意ください。
- ⑤ 器具に過度な力を加えないでください。過剰な力の加わる恐れのある箇所には取付しないでください。  
**器具破損の原因となります。**
- ※LEDにはパラツキがある為、同一商品でも商品ごとに発光色、明るさが異なる場合があります。ご了承ください。
- ※照射距離が近い時や照射面によって、光ムラが気になる場合があります。ご了承ください。  
器具と被照射面は、0.15m以上離してください。  
被照射面にムラが目立ちます。
- ※誤動作防止の為、他の種類のランプを使用した照明器具と、別回路としてください。