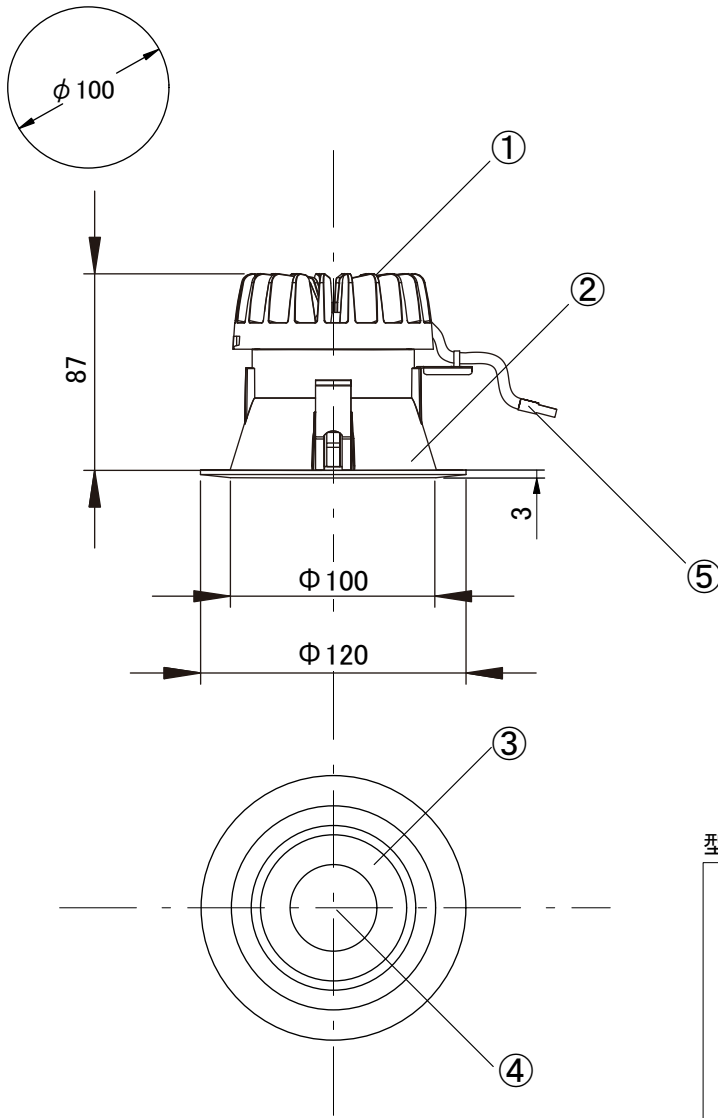
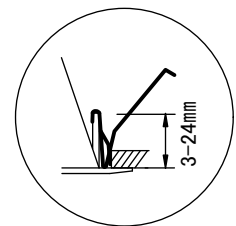


切り込み寸法



※適合直流電源装置
T-3002



取り付け金具部

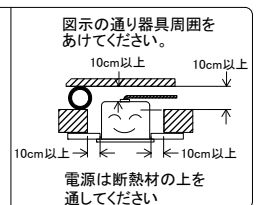
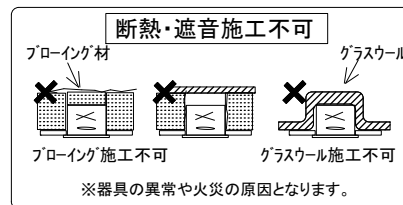
型番詳細

UDL-1105W-30/28(白 反射板トリム 3000K)
UDL-1105W-35/28(白 反射板トリム 3500K)
UDL-1105W-40/28(白 反射板トリム 4000K)
UDL-1105B-30/28(黒 反射板トリム 3000K)
UDL-1105B-35/28(黒 反射板トリム 3500K)
UDL-1105B-40/28(黒 反射板トリム 4000K)

⚠ 安全に関するご注意

- ・施工は取扱説明書にしたがい確実に行ってください。
- ・施工に不備があると落下・火災の原因となります。
- ・断熱材・防音材をかぶせて使用しないでください。火災の原因となります。
- ・器具を改造しないで下さい。落下・感電・火災の原因となります。
- ・天井埋込専用ですので、壁取付や天井直付及び斜面天井への取付けはしないでください。落下・感電・火災の原因となります。
- ・表示された電源電圧(定格電圧±6%)以外の電源で使用しないで下さい。感電・火災の原因となります。
- ・器具と被照射面は0.15m以上離してください。指定距離より近いと被照射物の変色・火災の原因となります。
- ・直射日光の当たる場所、湿気の多い場所、振動のある場所、雨の吹き込みを受ける場所、腐食性のガスの発生する所では使用しないでください。

- ・火災・感電・落下の原因となります。
- ・周囲温度は、5℃～35℃で使用してください。指定外の周囲温度で使用すると火災又は短寿命の原因となります。
- ・調光不可



部番	部品名	材質・素材厚	数量	備考	特記事項	型番				
7					LED色温度を必ず選択の事。 必ず適合直流電源装置とセットにて使用の事。	UDL-1105*-**/28 (上記型番詳細参照の事)				
6										
5	端子	樹脂	1	3P	LED クレー社製COB LED 3000K:2750Lm / 3500K:2750Lm / 4000K:2750Lm Ra:80 寿命:40000時間	V:W	100V/200V:27.4W			
4	光源	COB LED	1	3000K・3500K・4000K		作成日	承認	検印	作成	器具重量
3	レンズ	樹脂	1	-	2017.12.25	Y.A	Y.A	R.S	UNI LIGHT 株式会社 ユニティ	
2	反射板トリム	アルミダイキャスト	1	白色:W 黒色:B						
1	放熱フィン	アルミダイキャスト	1	塗装仕上げ						