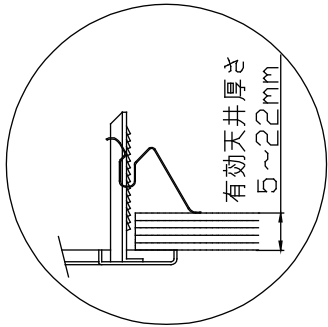
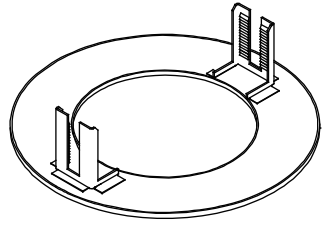
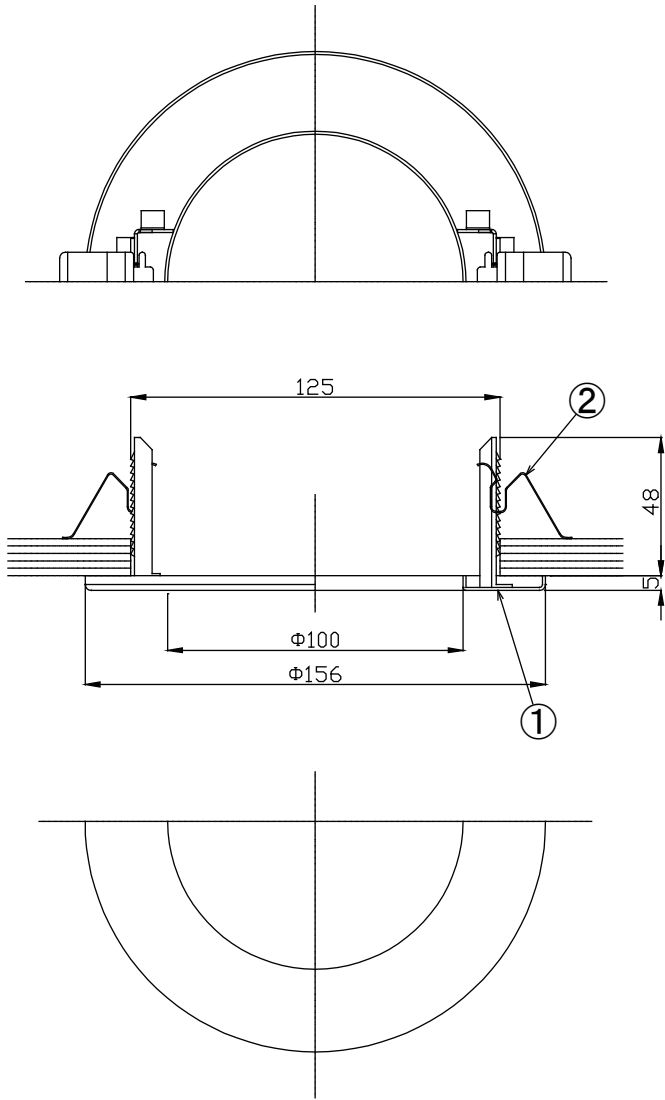
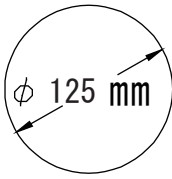


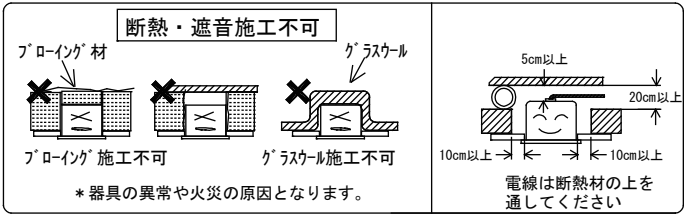
切り込み寸法



取り付け金具部

**安全に関するご注意**

- この器具は、単体では使用できません。必ず適合器具と組み合わせてご使用ください。
- 施工は取扱説明書にしたがい確実に行ってください。施工に不備があると落下・火災の原因となります。
- 断熱材・防音材をかぶせて使用しないでください。火災の原因となります。
- 器具を改造しないで下さい。落下・感電・火災の原因となります。
- 天井埋込専用ですので、壁取付や天井直付及び斜面天井への取付けはしないでください。落下・感電・火災の原因となります。
- 適合器具の取付パネ及び構造部がリニューアルプレートの金具に接触しないように取り付けてください。接触した場合、器具がずれ落ちて落下の原因となります。



7					特記事項				型番	
6					適合器具				PA-125/100/W	
5					ユニティ製 埋込穴φ100ダウンライト				PA-125/100/B	
4										
3										
2	取付金具(パネ)	SUS	2		作成日	承認	検印	作成	器具質量	0.18kg
1	本体	SPCC	1	塗装仕上(W:白/B:黒)	2022.08.26	赤坂	塩田	川崎	UNI LIGHT 株式会社 <b>ユニティ</b>	
部番	部品名	材質・素材厚	数量	備考						