

取扱説明書

LED照明器具

保管用
20.12

UFL-8450/8451/8452 シリーズ



この説明書をご使用になる前に必ずお読みの上、正しくお使いください。
ライティングダクトの取付工事は必ず電気工事店（有資格者）にご依頼ください。
一般の方の工事は、法律で禁止されています。
この説明書を大切に保管して、器具お手入れの際にご利用ください。

お客様へ

工事店様へ

工事終了後、この説明書を保守の為、お客様に必ずお渡しください。

- ⚠ 警告** 説明書中の「警告」は、重大な人身事故の原因になる危険を示します。
- ❶ 施工は、取扱説明書にしたがい確実に行ってください。施工に不備があると火災・感電・落下事故の原因となります。
 - ❷ 取付け及び作業は、必ず電源を切ってください。感電・落下事故の原因となります。
 - ❸ ライティングダクト専用器具ですので、ライティングダクト以外での取付けはしないでください。火災・感電・落下の原因となります。
 - ❹ ライティングダクトを用いた天井面取付専用ですので、壁面取付や傾斜天井、平置き等のライティングダクトには取付けはしないでください。火災・落下の原因となります。
 - ❺ 高温や密閉させた状態で使用しないでください。熱の為、変形や破損、発火・火災の原因となります。
 - ❻ 器具の改造、構成備品の交換をしないでください。火災・感電・漏電・落下の原因となります。
 - ❼ 温度の高くなる物（ストーブ・ガスレンジ等）やエアコンの吹出口や湿気を発生させる物の近くに設置しないでください。火災の原因となります。
 - ❽ 表示された電源電圧は定格電圧（100V±6%）以外の電源で使用しないでください。感電・漏電・火災の原因となります。
 - ❾ ロックワールなどのやわらかい造営面に取り付けしないでください。造営材破損・器具転倒・落下による火災・感電事故の原因となります。
 - ❿ 一般屋内専用器具です。屋外や浴室など湿気が多い場所では使用しないでください。感電事故や漏電事故の原因となります。
 - ⓫ 調光器（ライトコントロール）などで、調光しないでください。破損・不点灯・発火の原因となります。
 - ⓬ LED光源は、可視光・紫外線・赤外線が出ますので、照射される物によっては褪色や劣化を起こす場合があります。
- 🚫 禁止** **🛑 厳守**
-
- 壁付け 天井面付け 平置き
- ライティングダクトの取付方向

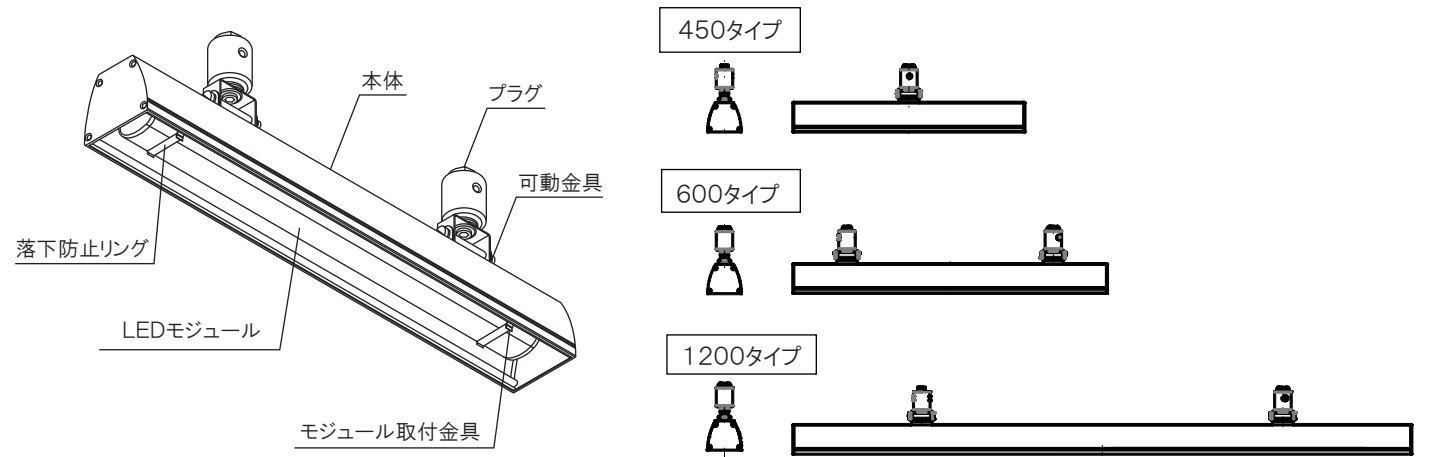
- ⚠ 注意** 説明書中の「注意」は、物損及び人が傷害を負う原因になる危険を示します。
- ❶ 直射日光の場所、湿度の高い場所、振動のある場所、雨の吹込みを受ける場所、腐食性ガスの発生する場所では使用しないでください。火災・感電・落下・サビの原因となります。
 - ❷ 周囲温度は5℃～35℃以外では使用しないでください。火災またはLED短寿命の原因となります。
 - ❸ 取付面がクロス張りの場合、接着剤が十分に乾燥してから器具を取り付けてください。サビや変色の原因となります。
 - ❹ 点灯中のLED発光部は直視しないでください。目に悪影響を及ぼす恐れがあります。
 - ❺ LEDモジュールは交換できません。交換の際は器具ごと交換してください。
 - ❻ 器具に過度な力を加えないでください。過剰な力の加わる恐れのある箇所には取り付けしないでください。器具破損の原因となります。

※LEDにはバラつきがある為、同一商品でも商品ごとに発光色、明るさが異なる場合があります。ご了承ください。
※器具と被照射面は0.15m以上離してください。照射距離が近いときや被照射面によって、光ムラが気になることがあります。ご了承ください。

■器具型番表

型番	本体色	色温度	皮相電力	消費電力	全長	重量	定格電圧
UFL-8450B-□□	B：黒色	3000K	18VA	17.5W	450mm	0.8kg	100V 50/60Hz
UFL-8450W-□□	W：白色						
UFL-8451B-□□	B：黒色	3500K	21VA	21W	600mm	0.9kg	
UFL-8451W-□□	W：白色	4000K					
UFL-8452B-□□	B：黒色	5000K	44.9VA	42W	1200mm	1.8kg	
UFL-8452W-□□	W：白色						
TKP-0050W	W：白	オプションルーバー 4個入り	使用数量	UFL-8450：TKP-0050X(4個入り) 1セット必要(1個余ります)			
TKP-0050S	S：クローム			UFL-8451：TKP-0050X(4個入り) 1セット必要 UFL-8452：TKP-0050X(4個入り) 2セット必要			

■各部の名称 [図は一部を省略抽象化した図です]



■取り付け前にご確認ください。

- ❶ 器具重量、保守点検のさいにかかる力に十分耐えるよう取付部の強度を確保してライティングダクトを取り付けて使用してください。不備があると、落下事故、不点灯、感電、漏電、火災の原因となります。
- ❷ ロックワール等の柔らかい天井には取付しないでください。天井破損・器具落下事故の原因となります。

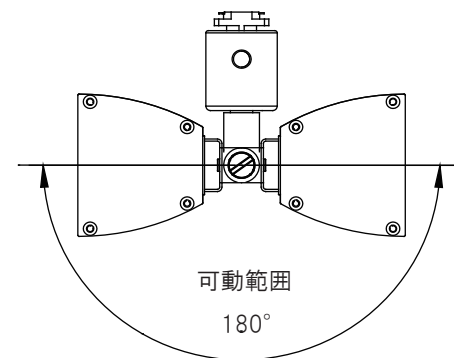
■取付方法

- ⚠ 厳守** ❶ 必ず電源を切ってください。感電・落下の原因となります。
- ⚠ 注意** ❷ ライティングダクトには方向性がありますので、プラグの向きを合わせて取付けをしてください。無理に取付けを行うと、火災・器具落下の原因となります。

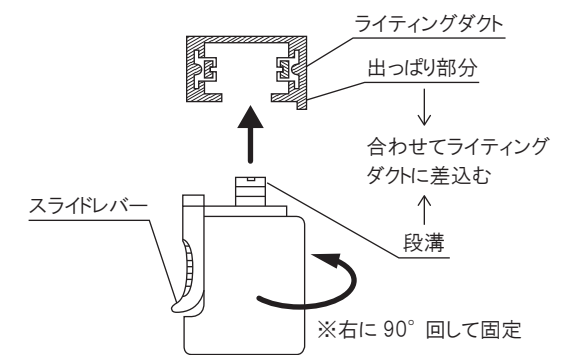
1. プラグの段溝をライティングダクトの出っぱり部分に合わせて差し込みます。プラグを右に90°回転させ器具を取付けてください。(600・1200タイプは2ヶ所)

- ⚠ 注意** ❸ ストッパーがライティングダクトに確実にハマっていることを確認してください。

2. 照射角度の調整
可動金具の位置で180°の範囲で灯体を回転させることができます。照射位置を調整後、ドライバーにてネジを確実に締付けて固定してください。



■取付方法



■はずし方

