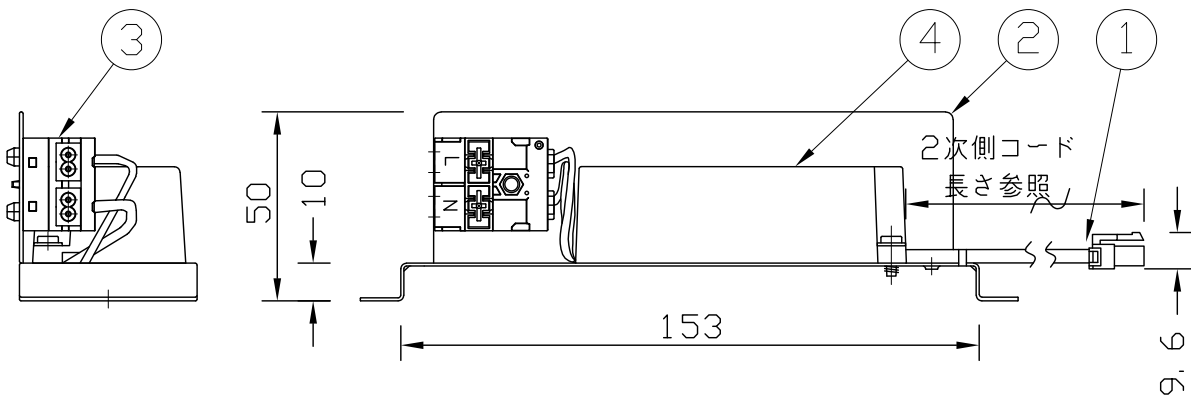


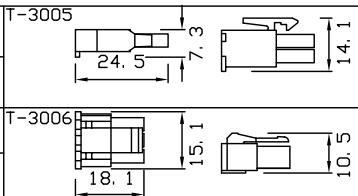
※T-3004の
コネクタ寸法



※T-3004の
コネクタ寸法

電気・特性欄

型番	入力電圧 (V)	出力電圧 (V)	出力電流 (mA)	力率 (PF)	質量 (kg)	コネクタ形状
T-3004	100	DC18~40	200	高力率	0.23	2極(横)
T-3005			250			2極(縦)
T-3006			350			3極(横)



2次側コード長さ

型番	長さ (mm)
T-3004	285
T-3005	305
T-3006	285

※一次側電源を送る場合は下記容量をお守り下さい。
単芯線φ1.6の場合12A以下
単芯線φ2.0の場合15A以下

※適合器具により、消費電力・電気容量は異なります。
各定格は適合器具の仕様図をご確認ください。

⚠ 安全に関するご注意

- この器具は、屋内用LED電源ユニットです。一般通常環境以外の所、傾斜天井・屋外では使用しないで下さい。落下・感電・火災の原因となります。
- 施工は取扱説明書にしたがい確実に行ってください。施工に不備があると落下・火災の原因となります。
- 器具を改造しないで下さい。落下・感電・火災の原因となります。
- 表示された電源電圧(定格電圧±6%)以外の電源で使用しないで下さい。感電・火災の原因となります。
- 直射日光の当たる場所、湿気が多い場所、振動のある場所、雨の吹き込みを受ける場所、腐食性のガスの発生する所では使用しないでください。火災・感電・落下の原因となります。
- 周囲温度は、5~35℃でご使用下さい。それ以外の温度ではご使用にならないで下さい。火災・短寿命の原因となります。
- 照明器具には寿命があります。設置後8~10年経つと外観に異常が無くても、内部の劣化は進行しています。点検交換をお勧めします。
- ※調光器のご注意
 - 電源は調光器とのマッチングがあります。弊社指定の調光器をご使用ください。
 - 調光時に調光器から僅かに音がする場合がありますが、異常ではありません。
 - 電源の変動によって、ちらつきや立ち消えが発生することがあります。
 - 調光時にちらつく場合は、調光器のつまみを操作してちらつかない位置でご使用ください。

部番	部品名	材質・素材厚	数量	備考	特記事項	作成日	検印	照査	作成	型番
7					屋内専用 調光可 調光器：TLC-0003 TLC-0004 TLC-0005	2021.09.08	赤坂	川口	関	T-3004/3005/3006
6				入力電圧						電気・特性欄参照
5				周波数						50/60Hz
4	直流電源	樹脂ケース入り	1	入力100V						器具質量
3	端子台	樹脂	1	300V 20A 2P送り付						
2	取付板	鉄	1	黒色塗装仕上げ						
1	コネクタ	樹脂	1	コネクタ形状参照						
部番	部品名	材質・素材厚	数量	備考						テス・ライティング株式会社