

取扱説明書



LEDスポットライト

USL-5111(N/M/W)(W/B)-(27/30/35/40) USL-5110(N/M/W)(W/B)-(27/30/35/40)

保管用
20.11

お客様へ

この説明書をご使用になる前に必ずお読みの上、正しくお使いください。
ライティングダクトの取付工事は必ず電気工事店（有資格者）にご依頼ください。
一般の方の工事は、法律で禁止されています。
この説明書を大切に保管して、器具お手入れの際にご利用ください。

工事店様へ

工事終了後、この説明書を保守の為、お客様に必ずお渡しください。

⚠ 警告 説明書中の「警告」は、重大な人身事故の原因になる危険を示します。 **🚫 禁止** **🛑 厳守**

- ❗ 施工は、取扱説明書にしたがい確実に行ってください。施工に不備があると火災・感電・落下事故の原因となります。
- ❗ 取付け及び作業は、必ずライティングダクトの電源を切ってください。感電・落下事故の原因となります。
- 🚫 高温や密閉させた状態で使用しないでください。熱の為、変形や破損、発火・火災の原因となります。
- 🚫 器具の改造、構成部品の交換をしないでください。火災・感電・漏電・落下の原因となります。
- 🚫 温度の高くなる物（ストーブ・ガスレンジ等）やエアコンの吹出口や湿気を発生させる物の近くに設置しないでください。火災の原因となります。
- 🚫 表示された電源電圧は定格電圧（100V±6%）以外の電源で使用しないでください。感電・漏電・火災の原因となります。
- 🚫 ライティングダクト専用器具です。ライティングダクト以外への取付はしないでください。天井取付専用ですので、壁取付や天井直付及び傾斜天井、平置き等への取付はしないで下さい。火災・落下の原因となります。
- 🚫 一般屋内専用器具です。屋外や浴室など湿気の多い場所では使用しないでください。感電事故や漏電事故の原因となります。
- 🚫 調光器（ライトコントロール）は、LED用調光器（TLC-0005）をご使用ください。その他の調光器を使用した場合、破損・不点灯・発火の原因となります。
- 🚫 調光器の最大容量を超える台数の取付はしないでください。最大の容量を超えると、火災の原因となります。



ライティングダクトの取付方向

⚠ 注意 説明書中の「注意」は、物損及び人が傷害を負う原因になる危険を示します。 **🚫 禁止** **🛑 厳守**

- 🚫 直射日光の場所、湿度の高い場所、振動のある場所、雨の吹込みを受ける場所、腐食性ガスの発生する場所では使用しないでください。火災・感電・落下・サビの原因となります。
- 🚫 周囲温度は5℃～35℃以外では使用しないでください。火災またはLED短寿命の原因となります。
- 🚫 取付面がクロス張りの場合、接着剤が十分に乾燥してから器具を取り付けてください。サビや変色の原因となります。
- 🚫 LED光源を直視しないでください。目を傷める恐れがあります。十分にご注意ください。
- 🚫 器具に過度な力を加えないでください。過剰な力の加わる恐れのある個所には取り付けしないでください。器具破損の原因となります。

※LEDにはバラつきがある為、同一商品でも商品ごとに発光色、明るさが異なる場合があります。ご了承ください。

※LED光源単体では交換できません。交換の際は器具ごと交換してください。

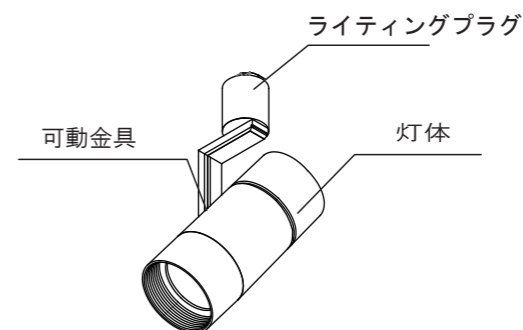
※照射距離が近いときや被照射面によって、光ムラが気になることがあります。ご了承ください。

※器具と被照射面は30cm以上離してください。近い場合、被照射面に変色を起こす場合があります。

■器具型番表

型番	配光	色	色温度	定格電圧	消費電力	専用調光器
USL-5111(N/M/W)(W/B)-(27/30/35/40)	狭角：N 中角：M 広角：W	W：白色 B：黒色	27：2700K	100V	15W	TLC-0005 ：300VA
USL-5110(N/M/W)(W/B)-(27/30/35/40)			30：3000K 35：3500K 40：4000K			

■各部の名称 [図は一部を省略抽象化した図です]



■取り付ける前にご確認ください。

- ❗ 器具重量、保守点検のさいにかかる力に十分耐えるよう取付部の強度を確保してライティングダクトを取り付けて使用してください。不備があると、落下事故、不点灯、感電、漏電、火災の原因となります。
- ❗ ロックウール等の柔らかい天井にはライティングダクトを取付けしないでください。天井破損・器具落下事故の原因となります。

■取付方法

⚠ 厳守 **🛑** 必ず電源を切ってください。感電・落下の原因となります。

⚠ 注意 **🚫** ライティングダクトには方向性がありますので、ライティングプラグの向きを合わせて取付をしてください。無理に取付を行うと火災・器具落下の原因となります。

- ライティングプラグの段溝をライティングダクトの出っぱり部分に合わせて差し込みます。ライティングプラグを右に90°回転させ器具を取付けてください。

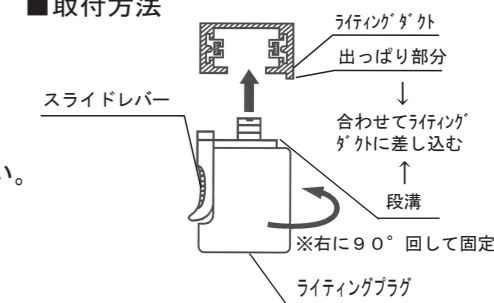
⚠ 注意 **🛑** ストッパーがライティングダクトに確実にハマっていることを確認してください。

2. 灯体の照射角度の調整

ライティングプラグの根本部で355°の回転、及び可動金具の位置で110°範囲に灯体を回転させることができます。照射位置を調整後、使用してください。

⚠ 注意 **🚫** 照射角度の調整や器具取外しの際は、下記に十分に注意してください。点灯中や消灯直後の灯体は高温になりますので、素手でさわらないでください。消灯後10分以上たってから作業してください。ぬれた手でさわらないで下さい。感電事故・やけどの原因となります。

■取付方法



■はずし方

