

# 取扱説明書

## LED 間接照明器具

保管用  
19.09



UTL-7310-27/30/35/40/57 UTL-7311-27/30/35/40/57  
UTL-7312-27/30/35/40/57 UTL-7313-27/30/35/40/57

お客様へ この説明書をご使用になる前に必ずお読みの上、正しくお使いください。  
器具の取付け工事は必ず電気工事店(有資格者)にご依頼ください。  
一般の方の工事は、法律で禁止されています。  
この説明書を大切に保管して、器具お手入れの際にご利用ください。

工事店様へ 工事終了後、この説明書を保守の為、お客様に必ずお渡しく下さい。

- 警告** 説明書中の「警告」は、重大な人身事故の原因になる危険を示します。
- 禁止** **厳守**
- ① 施工は、取扱説明書にしたがい確実に行ってください。
  - ① 施工に不備があると火災・感電・落下事故の原因となります。
  - ① 取付け及び作業は、必ず電源を切ってください。
  - 感電・落下事故の原因となります。
  - ① 高温や密閉させた状態で使用しないでください。
  - 熱の為、変形や破損、発火・火災の原因となります。
  - ① 器具の改造、構成備品の交換をしないでください。
  - 火災・感電・漏電・落下の原因となります。
  - ① 温度の高くなる物(ストーブガスレンジ等)やエアコンの吹出し口や湿気を発生させる物の近くに設置しないでください。火災の原因となります。
  - ① 表示された電源電圧は定格電圧(100/200V±6%)以外の電源で使用しないでください。
  - 感電・漏電・火災の原因となります。
  - ① ロックウールなどのやわらかい造営面に取付けしないでください。
  - 造営材破損・器具転倒・落下による火災・感電事故の原因となります。
  - ① 一般屋内専用器具です。屋外や浴室など湿気が多い場所では使用しないでください。
  - 感電事故や漏電事故の原因となります。
  - ① 最大の連結数を超える連結はしないでください。
  - 最大の連結数を超えると、コードへの負担がかかり火災の原因になります。
  - ① 調光器(ライトコントロール)との併用はできません。
  - 破損・不点灯・発火の原因となります。
  - ① 端子台に差し込むケーブルは必ずVVFφ1.6またはφ2.0の単線で真直ぐな線を使用してください。
  - 接触不良による火災や感電事故の原因となります。
  - ① LED光源は、可視光・紫外線・赤外線が出ますので、照射される物によっては褪色や劣化を起す場合があります。

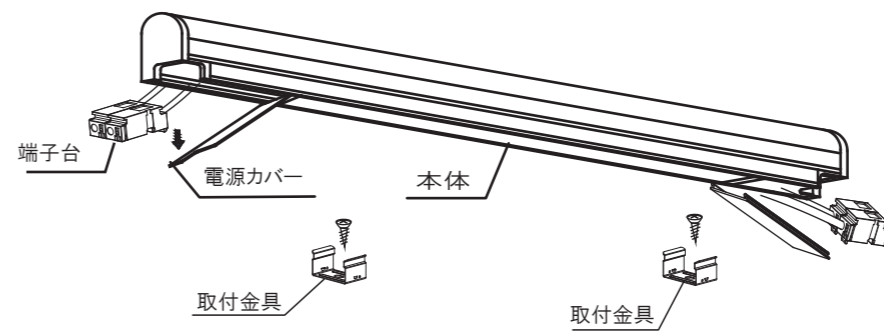


- 注意** 説明書中の「注意」は、物損及び人が傷害を負う原因になる危険を示します。
- 禁止** **厳守**
- ① 直射日光の場所、湿度の多い場所、振動のある場所、雨の吹き込みを受ける場所、腐食性ガスの発生する場所では使用しないでください。
  - 火災・感電・落下・サビの原因となります。
  - ① 周囲温度は5℃～35℃以外では使用しないでください。
  - 火災又はLED短寿命の原因となります。
  - ① 取付け面がクロス張りの場合、接着剤が十分に乾燥してから器具を取付けてください。
  - サビや変色の原因となります。
  - ① LED光源を直視しないでください。
  - 目を傷める恐れがあります。十分にご注意ください。
  - 交換できません。交換の際は器具ごと交換してください。
  - ① 器具に過度な力を加えないでください。過剰な力の加わる恐れのある箇所には取付けしないでください。
  - 器具破損の原因となります。
  - ※LEDIにはバラツキがある為、同一商品でも商品ごとに発光色、明るさが異なる場合があります。ご了承ください。
  - ※LED光源単体では交換できません。交換の際は器具ごと交換してください。
  - ※照射距離が近いときや照射面によって、光ムラが気になることがあります。ご了承ください。
  - 器具と被照射面は15cm以上離してください。被照射面にムラが目立つ事があります。

### 器具型番表

型番	色温度	消費電力	器具タイプ・全長	入力電流	重量	定格電圧	連結容量	備考
UTL-7310-27/30/35/40/57	27:2700K/30:3000K/35:3500K/40:4000K/57:5700K	6.2W	L=350タイプ:347mm	63/35mA	0.2Kg	100/200V 共用	最大 400Wまで	調光不可
UTL-7311-27/30/35/40/57	27:2700K/30:3000K/35:3500K/40:4000K/57:5700K	9.5W	L=600タイプ:577mm	99/57mA	0.4Kg			
UTL-7312-27/30/35/40/57	27:2700K/30:3000K/35:3500K/40:4000K/57:5700K	14.5W	L=900タイプ:877mm	156/82mA	0.5Kg			
UTL-7313-27/30/35/40/57	27:2700K/30:3000K/35:3500K/40:4000K/57:5700K	18.5W	L=1200タイプ:1177mm	191/97mA	0.6Kg			

### ■各部の名称 [ 図は一部を省略抽象化した図です。]



付属品	取付用木ネジ2個
	取付金具2個

### ■取付ける前にご確認ください。

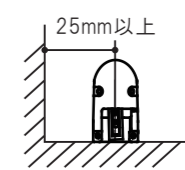
- ① 器具重量、保守点検のさいにかかる力に十分耐えるよう取付部の強度を確保してください。
- 取付面が平らで凹凸がなく、取付金具[取付ネジ]が確実に固定できることをご確認ください。
- 連結可能台数は器具型番表を参照ください。
- 不備があると、落下事故、不点灯、感電、漏電、火災の原因となります。
- ① 電源線はVVFφ1.6またはφ2.0の単線をご使用ください。
- 送り配線もVVFφ1.6またはφ2.0の単線をご使用ください。
- φ1.6未満の単線は使用できません。漏電・火災の原因となります。
- ⚠ 警告 器具同士の干渉を避け、器具の着脱を容易にする為には[図1][図2]を参照にして必要な間隔を確保してください。

[図1]



平行に設置する場合、40mm以上の間隔が必要です。不備があると不点灯、火災の原因となります。

[図2]

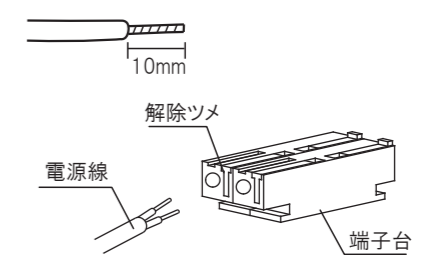


壁面とは25mm以上の間隔が必要です。不備があると不点灯、火災の原因となります。

### ■取付方法

- ⚠ 厳守 ① 必ず電源を切ってください。感電・落下の原因となります。
- 電源コードを本体に接続します。
    - ① 左右いずれかの電源カバーを開けてください。
    - ① 左右どちらからでも給電できますが、絶対に両方から給電しないでください。
    - 送り可能台数は器具型番表を参照してください。
    - ② 内部に端子台が収納されています。
    - 電源線VVFφ1.6またはφ2.0の被覆を10mm剥ぎます。
    - 電源線を端子台の差込み穴の奥まで確実にセットしてください。
    - ③ 電源カバーを長手側より、本体に差込んで閉めてください。
  - その際、配線を無理にねじったり、電源カバーと本体の間に挟み込んだりしないようご注意ください。感電、漏電、火災の原因となります。
  - 本体を取り付けます。
    - ① 取付金具2個を器具の両端より左右各30mm以上内側(目安)になるように取付面にセットして取付ネジで確実に固定してください。
    - 取付金具が正確にまっすぐ並ぶようにセットしてください。
    - 不備があると、落下事故の原因となります。
    - 平行に設置する場合、40mm以上の間隔が必要です。
    - 壁面とは25mm以上の間隔が必要です。
    - [図1][図2]を参照にして必要な間隔を確保してください。
    - ② 本体のミゾを取付金具に確実ににはめ込んでください。
    - ① 不備があると、落下事故の原因となります。

適正電線VVFφ1.6mm・2.0mm



※電源線を外す場合は、端子台の解除ツメをマイナスのドライバーで押し外してください。

