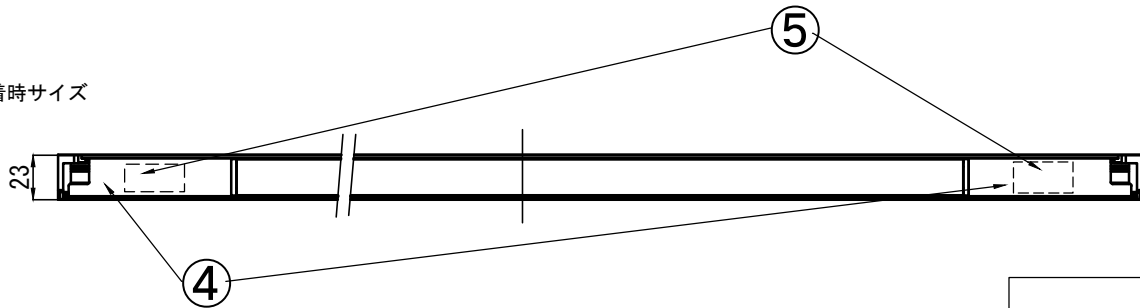


取付金具装着時サイズ



電気・特性欄

型番	色温度	全長：A	全光束 (Lm)： 演色性 (Ra)	消費電力	皮相電力	重量	定格電圧
UTL-7310- 27/30/35/40/57	27:2700K	347mm	27:611Lm:Ra83/30:655Lm:Ra83/35:682Lm:Ra84 40:681Lm:Ra82/57:682Lm:Ra82	6.2W	6.2VA(100V) 6.9VA(200V)	0.2Kg	100V 200V 共用
UTL-7311- 27/30/35/40/57	30:3000K 35:3500K	577mm	27:1042Lm:Ra83/30:1115Lm:Ra83/35:1167Lm:Ra84 40:1159Lm:Ra83/57:1168Lm:Ra82	9.5W	9.6VA(100V) 11.2VA(200V)	0.4Kg	
UTL-7312- 27/30/35/40/57	40:4000K 57:5700K	877mm	27:1587Lm:Ra83/30:1677Lm:Ra83/35:1746Lm:Ra84 40:1741Lm:Ra83/57:1766Lm:Ra82	14.5W	15.3VA(100V) 16.2VA(200V)	0.5Kg	
UTL-7313- 27/30/35/40/57		1177mm	27:2045Lm:Ra83/30:2140Lm:Ra84/35:2236Lm:Ra84 40:2232Lm:Ra83/57:2282Lm:Ra82	18.5W	18.8VA(100V) 19.3VA(200V)	0.6Kg	

※最大連結容量：400Wまで

⚠ 安全に関するご注意

- ・ 施工は取扱説明書にしたがい確実に行ってください。
施工に不備があると落下・火災の原因となります。
- ・ 器具を改造しないで下さい。落下・感電・火災の原因となります。
- ・ 表示された電源電圧(定格電圧±6%)以外の電源で使用しないで下さい。
感電・火災の原因となります。
- ・ 器具と被照射面は0.15m以上離してください。
指定距離より近いと被照射物の変色・火災の原因となります。
- ・ 直射日光の当たる場所、湿気の多い場所、振動のある場所、雨の吹き込みを受ける場所、腐食性のガスの発生する所では使用しないでください。
火災・感電・落下の原因となります。
- ・ 周囲温度は、5~35℃以外では、使用しないでください。
火災の原因となります。

部番	部品名	材質・素材厚	数量	備考	特記事項	型番	色種			
7					非調光タイプ	UTL-731*-** (電気・特性欄参照)	色種			
6										
5	給電端子	樹脂 300V 5A	2	φ1.6/2.0単芯専用	LED	光源寿命：40000時間	定格電圧	100V/200V		
4	給電部カバー	樹脂	2				作成日	承認	検印	作成
3	光源	LED		2700/3000/3500/ 4000/5700K	2019.09.30	高橋	川口	川崎	UNI LIGHT 株式会社 ユニテイ	
2	カバー	樹脂	1	乳半						
1	本体	アルミ	1							