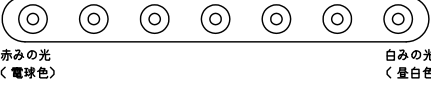


＜タッチパネル操作方法＞

指で触れるだけでLEDの点灯/消灯・明るさ・色味の調節ができます。
点灯はワンタッチ、消灯は1秒長押ししてください。

●調色タッチパネル

2700K 3000K 3300K 3600K 4000K 4500K 5000K

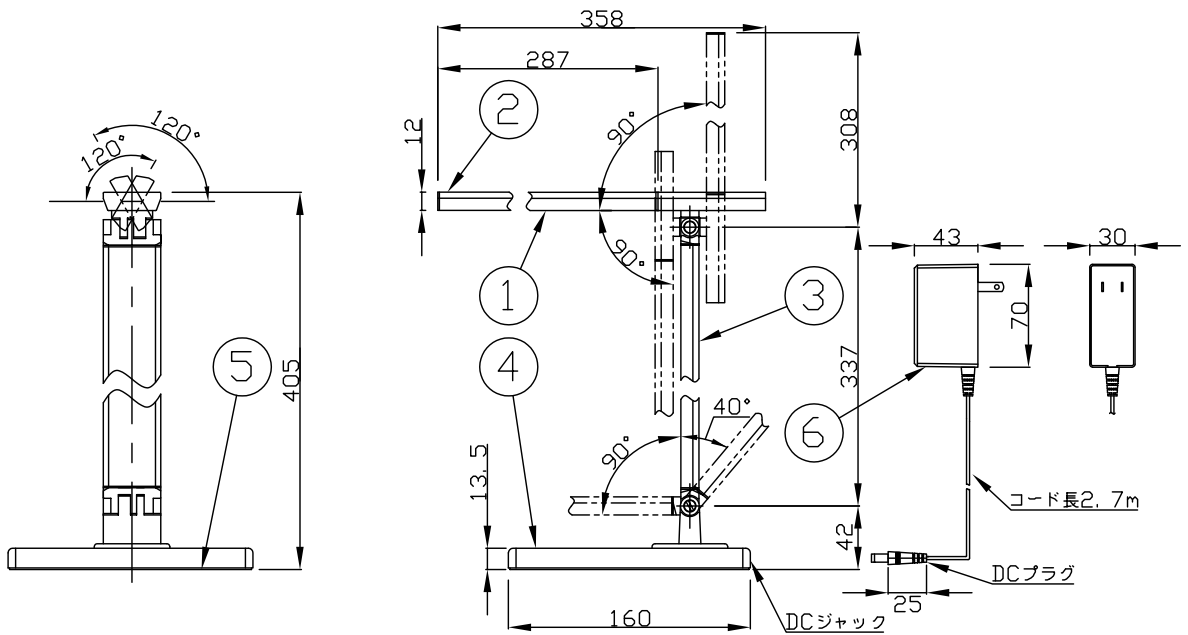
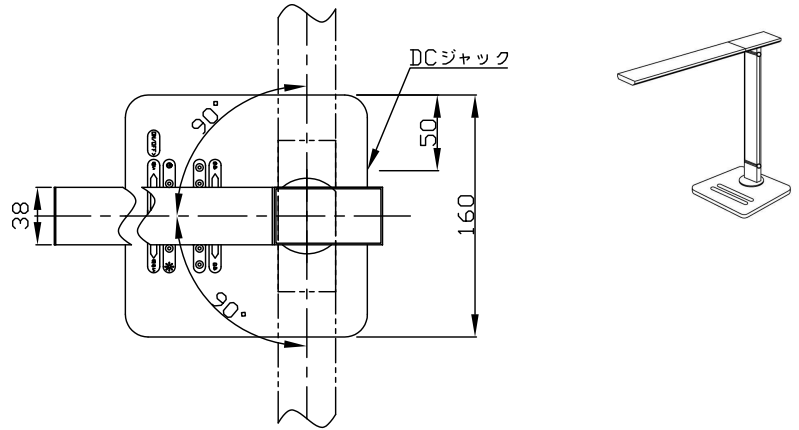


●調光タッチパネル

10% 20% 35% 50% 60% 75% 100%



ワンタッチでON/長押し1秒でOFF



電気・特性欄

型番	光源色	色温度 (K)	全光束 (Lm) ※1	固有エネルギー消費効率 (Lm/W)	演色性 (Ra)
BFL-8000	昼白色 (電球色・昼白色)	5000 (2700K~5000K)	1000	68.9	96

※1. 電球色：2700K(全光束比77%) 3000K(全光束比74%)
 温白色：3300K(全光束比74%) 3600K(全光束比73%)
 白色：4000K(全光束比82%) 4500K(全光束比91%)

⚠️ 安全に関するご注意

🚫 禁止 ● 厳守

- ⓧ 一般屋内器具です。浴室など湿気の多い場所や屋外で使用しないでください。火災・感電の原因になることがあります。
- ⓧ 器具を改造したり、部品交換をしないでください。火災・感電のおそれがあります。
- ⓧ 調光器と組み合わせて使用しないでください。調光機能付きスイッチなどと組み合わせて使用すると、火災の原因になることがあります。
- ⓧ 温度の高くなるものを器具の近くに置かないでください。火災の原因になることがあります。
- ⓧ 器具を倒した状態で使用しないでください。火災・故障の原因になることがあります。
- ⓧ 光源部を折りたたんだ状態で点灯しないでください。火災・故障の原因になることがあります。
- ⓧ 点灯したLEDを直視しないでください。目の痛みの原因となることがあります。
- ⓧ 周囲温度は、5~35℃でご使用ください。それ以外の温度ではご使用にならないでください。火災・短寿命の原因となります。
- 照明器具には寿命があります。設置後8~10年経つと外観に異常が無くても、内部の劣化は進行しています。点検せずに長期間使い続けるとまれに火災・感電などに至る場合があります。1年に1回は取扱説明書に記載のある「安全チェックシート」に基づき自主点検してください。
- 電源は必ず付属のものを使用してください。発熱による火災や破損による感電のおそれがあります。

7				特記事項				型番			
6	AC電源アダプタ本体	AC100V コード全長：2.7m	1	白色	AC電源アダプタ：出力DC10V 1.5A LEDスタンド照度JIS：AA形(5000K明るさ100%時のみ) ※その他の色温度での明るさ100%はA形				BFL-8000		
5	滑り止め	EVA	1	黒色							
4	ベース	ABS樹脂	1	白色	定格電圧	消費電力	皮相電力	質量	近接照射限度	光源寿命 ※2	調光機能
3	アーム	アルミ	1	塗装仕上げ(白色8分艶)	100V 50/60Hz	14.5W (待機電力0.2W)	25VA	1.2Kg (アダプタ含む)	0.05m	40000時間	調光可能
2	セード	アルミ	1	塗装仕上げ(白色8分艶)	作成日	検印	照査	作成	<h1>Bulie</h1>		
1	光源	LED	1	電気・特性欄参照	2023.04.13	赤坂	川崎	塩田			
部番	部品名	材質・素材厚	数量	備考							