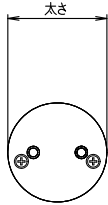
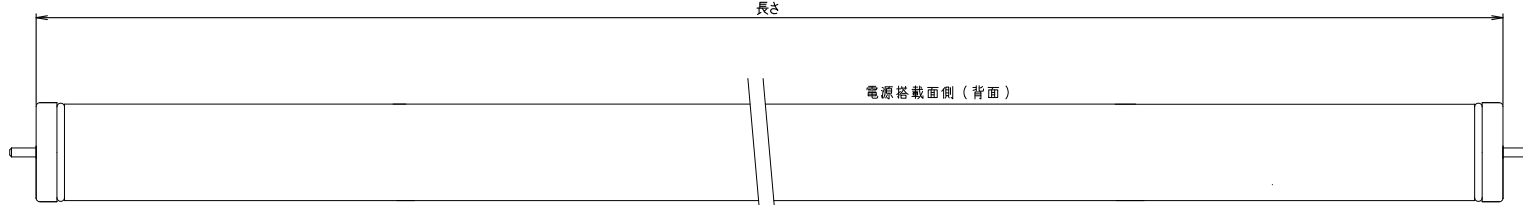


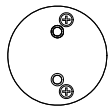
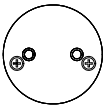
section CL



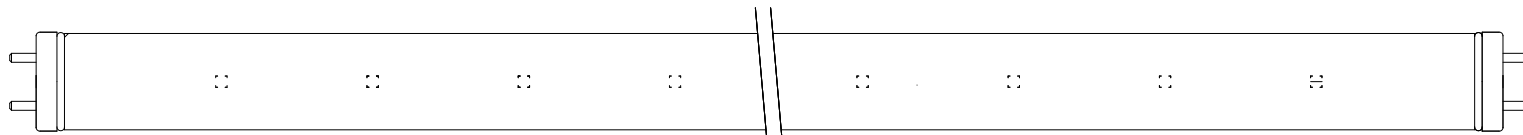
給電側



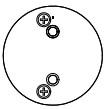
ダミー側



ACV
給電側
ACV



NC
ダミー側
NC



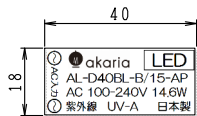
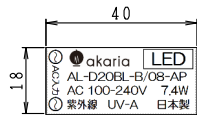
給電端子仕様)

記号	内容
L	ACランプ給電(L)
N	ACランプ給電(N)

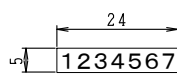
※ユニット長

品名	長さ	太さ
AL-D20BL-B/08-AP	580±1.3mm	25.5±1.5mm
AL-D40BL-B/15-AP	1198±1.4mm	25.5±1.5mm

製品ラベル)



シリアルナンバーラベル)



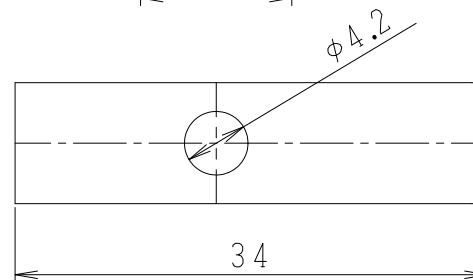
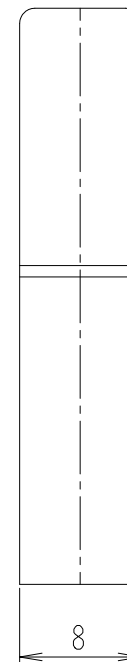
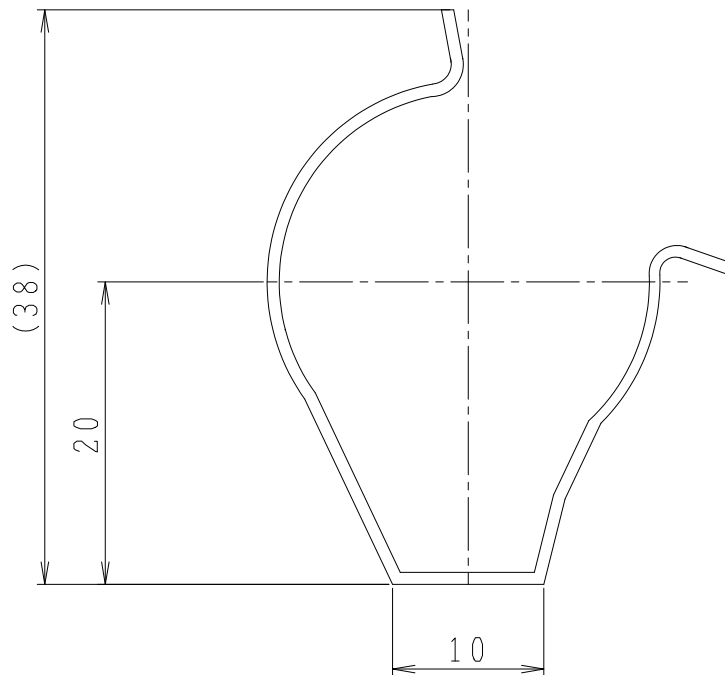
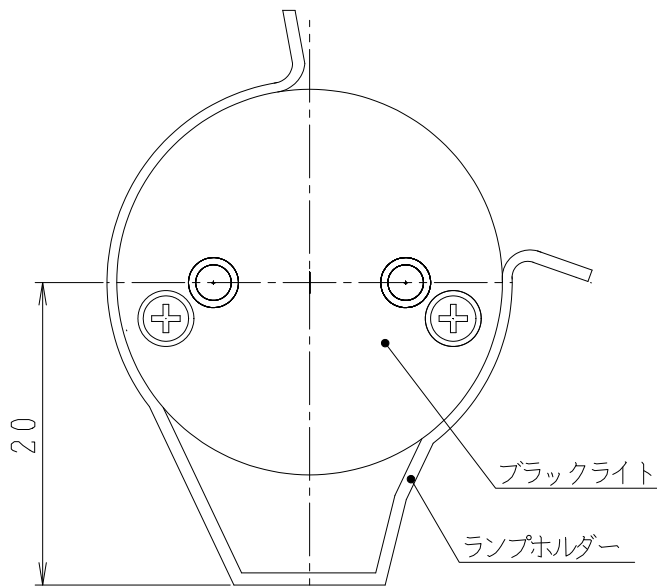
特性表

品名	AL-D20BL-B/08-AP	AL-D40BL-B/15-AP
入力電圧	AC100~240V	
周波数	50/60Hz	
消費電力	7.4W	14.6W
紫外線出力	125 μW/cm ²	210 μW/cm ²
波長	367nm	
設計寿命	20000Hrs	
製品重量	220g	410g
保証期間	2年	



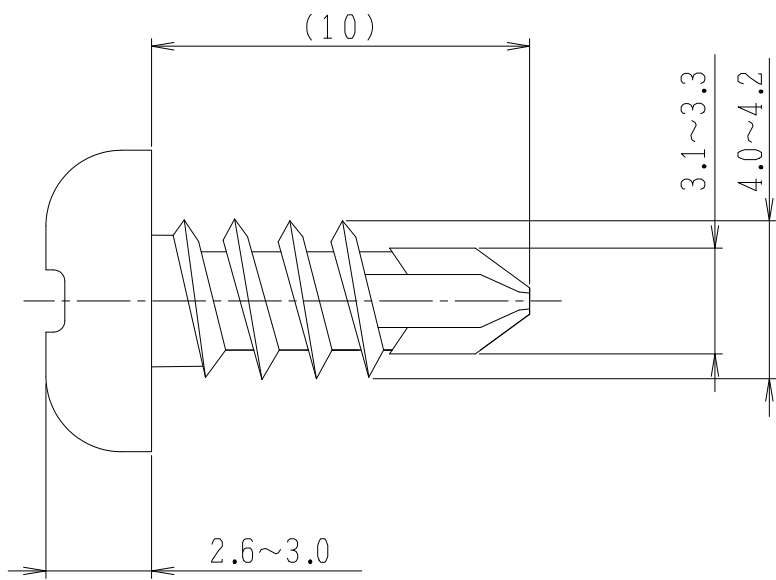
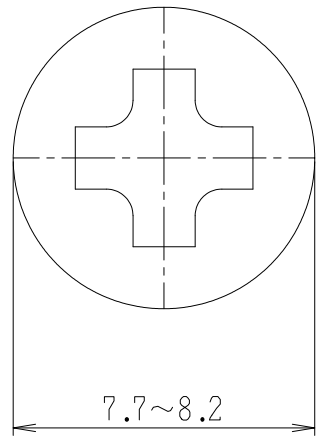
REVISION	DRAWN	DATE	TOLERANCE	MATERIAL	MATERIAL NO.	REMARK
			MEASURE A B	DATE	USED	TITLE
			L ≤ 16 ±0.1 ±0.3	2020.12.11	FSGBx	外形図
			16 < L ≤ 43 ±0.2 ±0.5	DESIGNED	CHECKED	PART NO.
			43 < L ≤ 250 ±0.3 ±0.8	佐野	佐野	6-93149
			250 < L ≤ 500 ±0.5 ±1.2	液部	島澤	
			500 < L ±0.8 ±2.0			
			ANGLE ±1' ±5'			

○ブラックライトに装着時



1	ランプホルダー	SUS304-CSP.H t=0.8
No.	部品名	材質・規格・処理

REVISION	DRAWN	DATE	TOLERANCE		MATERIAL	MATERIAL NO.			REMARK
			MEASURE			UNIT	SCALE	ANGLE	
△			L ≤ 16	±0.1	SUS304-CSP.H t=0.8	ミリ	×	3rd	TITLE
△			16 < L ≤ 63	±0.2					
△			63 < L ≤ 250	±0.3	DATE	USED			ランプホルダー
△			250 < L ≤ 500	±0.5	2022.04.28	ランプホルダー			
△			500 < L	±0.8	DESIGNED	DRAWN	CHECKED	APPROVED	PART NO.
△			ANGLE	±1°	佐野	佐野	渡部	島澤	
				±5°	株式会社アップルツリー				6-81775



REVISION	DRAWN	DATE	TOLERANCE			MATERIAL		MATERIAL NO.			REMARK	
			MEASURE	A	B	SUS410	DATE	USED	SCALE	UNIT		ANGLE
			L ≤ 16	±0.1	±0.3	2014.02.20		A 4	ミリ	3rd	ランフ°ホルダ°-固定ネジ	
			16 < L ≤ 63	±0.2	±0.5							
			63 < L ≤ 250	±0.3	±0.8							
			250 < L ≤ 500	±0.5	±1.2							
			500 < L	±0.8	±2.0							
			ANGLE	±1°	±5°	佐野	佐野	渡部	島澤	株式会社アップルツリー		PART NO. 6-81776