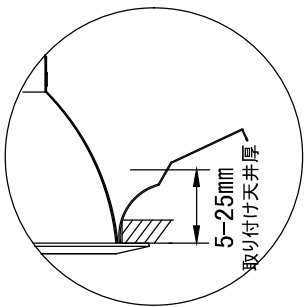
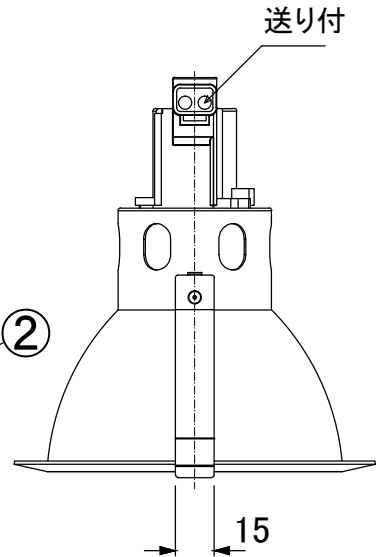
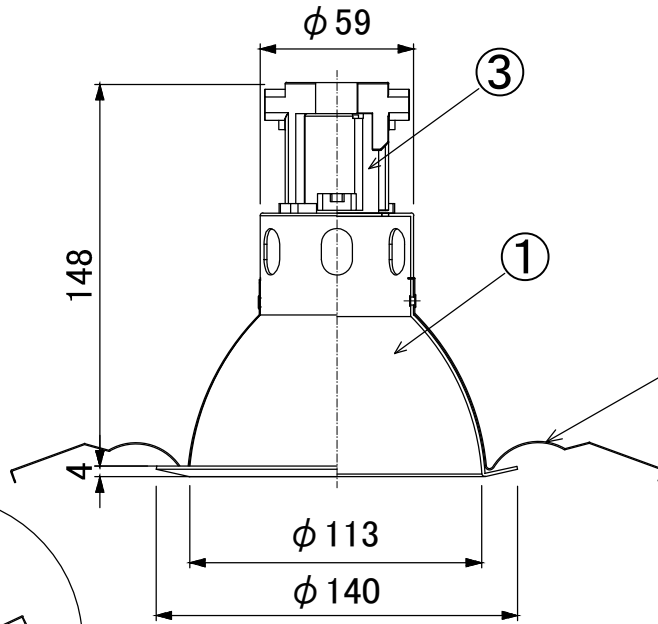
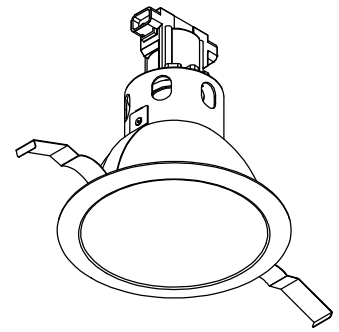
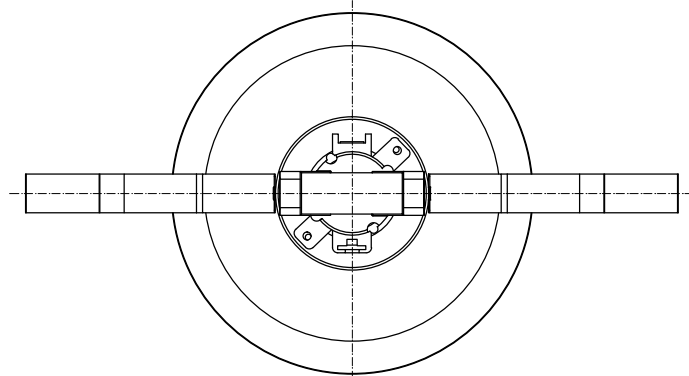
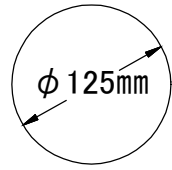


埋込穴寸法



取り付け金具部

適合ランプ			
•LDA7N-G/60W/2	7.3W	810lm	Ra83
•LDA8L-G/60W/2	7.8W	810lm	Ra80
•LDA4N-G/40W/2	4.4W	485lm	Ra83
•LDA5L-G/40W/2	4.9W	485lm	Ra80
•LDA7N-G-K/60W/2	7.3W	810lm	Ra83
•LDA7L-G-K/60W/2	7.3W	810lm	Ra80
•LDA4N-G-K/40W/2	4.4W	485lm	Ra83
•LDA4L-G-K/40W/2	4.4W	485lm	Ra80

⚠ 安全に関するご注意

- ・施工は取扱説明書にしたがい確実に行ってください。
施工に不備があると落下・火災の原因となります。
- ・断熱材、防音材をかぶせて使用しないでください。火災の原因となります。
- ・器具を改造しないでください。落下・感電・火災の原因となります。
- ・天井埋込専用ですので、壁取付や天井直付及び斜面天井への取付けはしないでください。落下・感電・火災の原因となります。
- ・表示された電源電圧(定格電圧±6%)以外の電源で使用しないで下さい。
感電・火災の原因となります。
- ・器具と被照射面は0.15m以上離してください。
指定距離より近いと被照射物の変色・火災の原因となります。
- ・直射日光の当たる場所、湿気が多い場所、振動のある場所、雨の吹き込みを受ける場所、腐食性のガスの発生する所では使用しないでください。

- 火災・感電・落下の原因となります。
- ・周囲温度は、5°C~35°Cで使用してください。指定外の周囲温度で使用すると火災又は短寿命の原因となります。

断熱・遮音施工不可

※器具の異常や火災の原因となります。

図示の通り器具周囲をあけてください。

電源は断熱材の上を
通してください

部番	部品名	材質	数量	備考	特記事項	型番
7					LED電球専用器具	UDL-1212W
6						
5						
4					適合 LEDランプ (E26)	消費電力 参照:適合ランプ欄
3	ソケット	PPS樹脂	1	6A250V(E26)	参照:適合ランプ欄	定格電圧 100V
2	取付バネ	SUS	2	生地	作成日	器具質量 0.15Kg(本体のみ)
1	本体	アルミ	1	W:白色塗装	承認	
					検印	
					作成	
					2021.02.20	
					赤坂	
					中村	
					川崎	
					UNI LIGHT	
					株式会社	
					ユニティ	