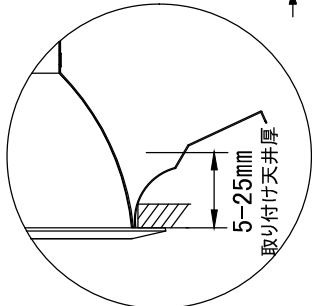
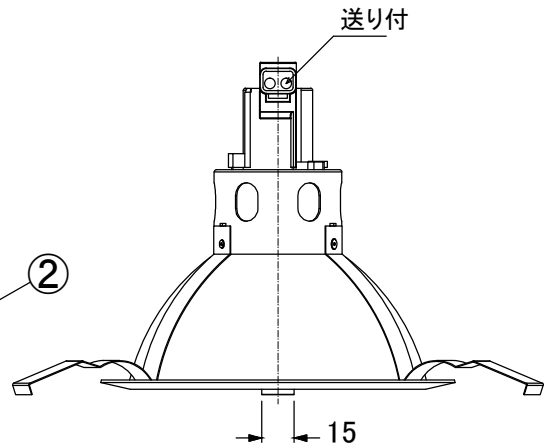
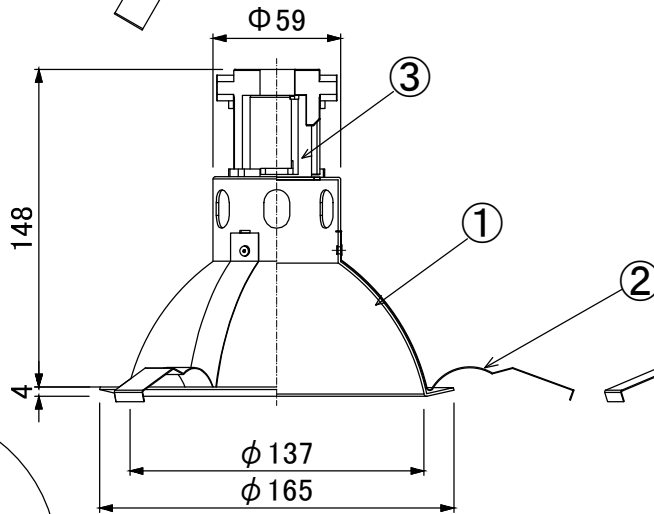
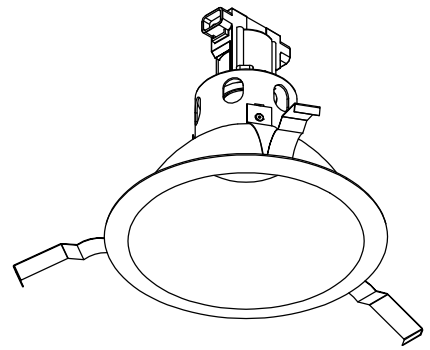
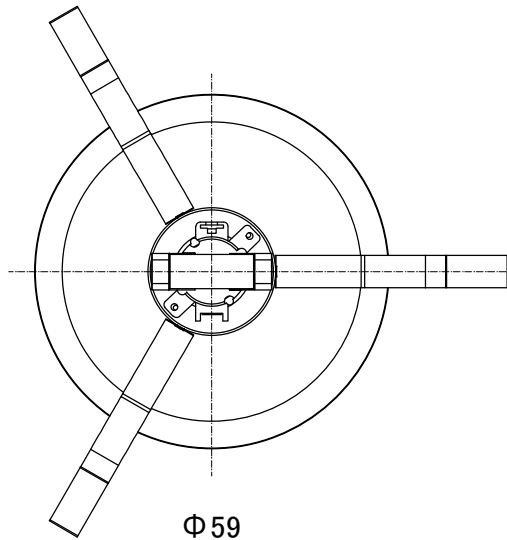
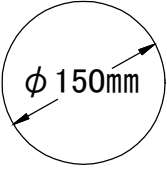


埋込穴寸法



取り付け金具部

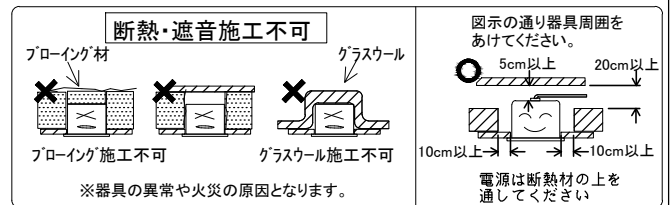
適合ランプ

・LDA7N-G/60W/2	7.3W	810lm	Ra83
・LDA8L-G/60W/2	7.8W	810lm	Ra80
・LDA4N-G/40W/2	4.4W	485lm	Ra83
・LDA5L-G/40W/2	4.9W	485lm	Ra80
・LDA7N-G-K/60W/2	7.3W	810lm	Ra83
・LDA7L-G-K/60W/2	7.3W	810lm	Ra80
・LDA4N-G-K/40W/2	4.4W	485lm	Ra83
・LDA4L-G-K/40W/2	4.4W	485lm	Ra80

⚠ 安全に関するご注意

- ・施工は取扱説明書にしたがい確実に行ってください。施工に不備があると落下・火災の原因となります。
- ・断熱材、防音材をかぶせて使用しないでください。火災の原因となります。
- ・器具を改造しないでください。落下・感電・火災の原因となります。
- ・天井埋込専用ですので、壁取付や天井直付及び斜面天井への取付けはしないでください。落下・感電・火災の原因となります。
- ・表示された電源電圧(定格電圧±6%)以外の電源で使用しないで下さい。感電・火災の原因となります。
- ・器具と被照射面は0.15m以上離してください。指定距離より近いと被照射物の変色・火災の原因となります。
- ・直射日光の当たる場所、湿気の多い場所、振動のある場所、雨の吹き込みを受ける場所、腐食性のガスの発生する所では使用しないでください。

- 火災・感電・落下の原因となります。
- ・周囲温度は、5℃～35℃で使用してください。指定外の周囲温度で使用すると火災又は短寿命の原因となります。



部番	部品名	材質	数量	備考	特記事項			型番		
7					LED電球専用器具			UDL-1311W		
6										
5					適合LEDランプ (E26)	参照:適合ランプ欄	消費電力	参照:適合ランプ欄		
4				定格電圧			100V			
3	ソケット	PPS樹脂	1	6A250V(E26)	作成日	承認	検印	作成	器具質量	0.20Kg(本体のみ)
2	取付パネ	SUS	3	生地						
1	本体	アルミ	1	W:白色塗装	2021.02.20	赤坂	中村	川崎	UNI LIGHT 株式会社 ユニティ	