

取扱説明書



スポットライト (LEDランプ用)

Shaker シェイカー

ライティングダクト専用

USL-6002W(白)/B(黒)

USL-6002W(白)/B(黒)+UZ-6004W(白)/B(黒)

保管用

20.10

この説明書をご使用になる前に必ずお読みの上、正しくお使いください。

お客様へ

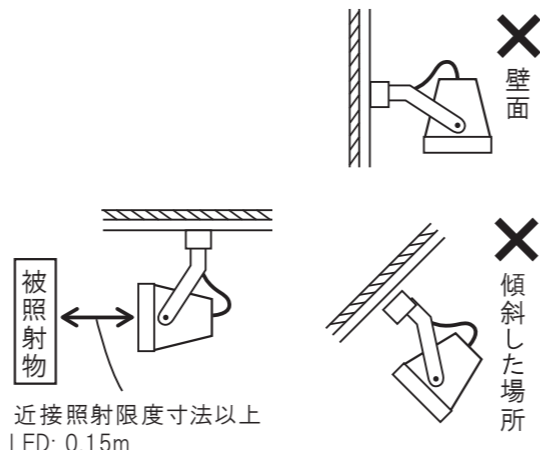
ライティングダクトの取付け工事は必ず電気工事店(有資格者)にご依頼ください。
一般の方の工事は、法律で禁止されています。
この説明書を大切に保管して、ランプ交換時やお手入れの際にご利用ください。

工事店様へ

工事終了後、この説明書を保守の為、お客様に必ずお渡しください。

警告 説明書中の「警告」は、重大な人身事故の原因になる危険を示します。 **禁止** **厳守**

- ❗ この器具はライティングダクト専用器具です。
火災・感電・漏電・落下事故の原因となります。
- ❗ 施工は、取扱説明書にしたがい確実に行ってください。
施工に不備があると火災・感電・落下事故の原因となります。
- ❗ 器具の取付けは、重量の耐える所に確実に取り付けてください。
不備があると、器具の落下事故・ケガ・火災・感電の原因となります。
- ⊘ 天井取付専用です。壁面、傾斜天井面への取付けはしないでください。火災・感電・落下事故の原因となります。
- ❗ 器具と被照射物面は、近接照射限度寸法を参照にして、指定寸法以上離してください。
(※近接照射限度寸法=近接が可能な被照射物までの距離)
被照射物の変形、変色や火災の原因となります。
- ⊘ 器具の改造、構成部品の交換をしないでください。
火災・感電・漏電・落下事故の原因となります。
- ❗ 器具表示及び取扱説明書にしたがって、指定されたランプを使用してください。
指定以外のランプを使用すると、火災の原因となります。
- ⊘ 布や紙など燃えやすいもので覆ったり、かぶせたりしないでください。火災の原因となります。
温度の高くなる物(ストーブ・ガスレンジ等)やエアコンの吹出し口や湿気を発生させる物の近くに設置しないでください。火災の原因となります。
- ⊘ 屋外や浴室など湿気の多い場所では使用しないでください。
感電事故や漏電の原因となります。
- ⊘ 表示された電源電圧(定格電圧±6%)以外の電源で使用しないでください。
感電・漏電・火災の原因となります。
- ⊘ 調光器(ライトコントロール)で、調光して使用する場合は、適合する調光器と調光対応ランプの組み合わせを確認して、使用してください。不備があると破損・不点灯・発火の原因となります。



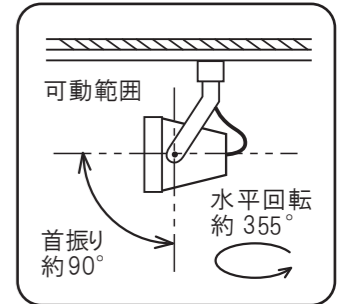
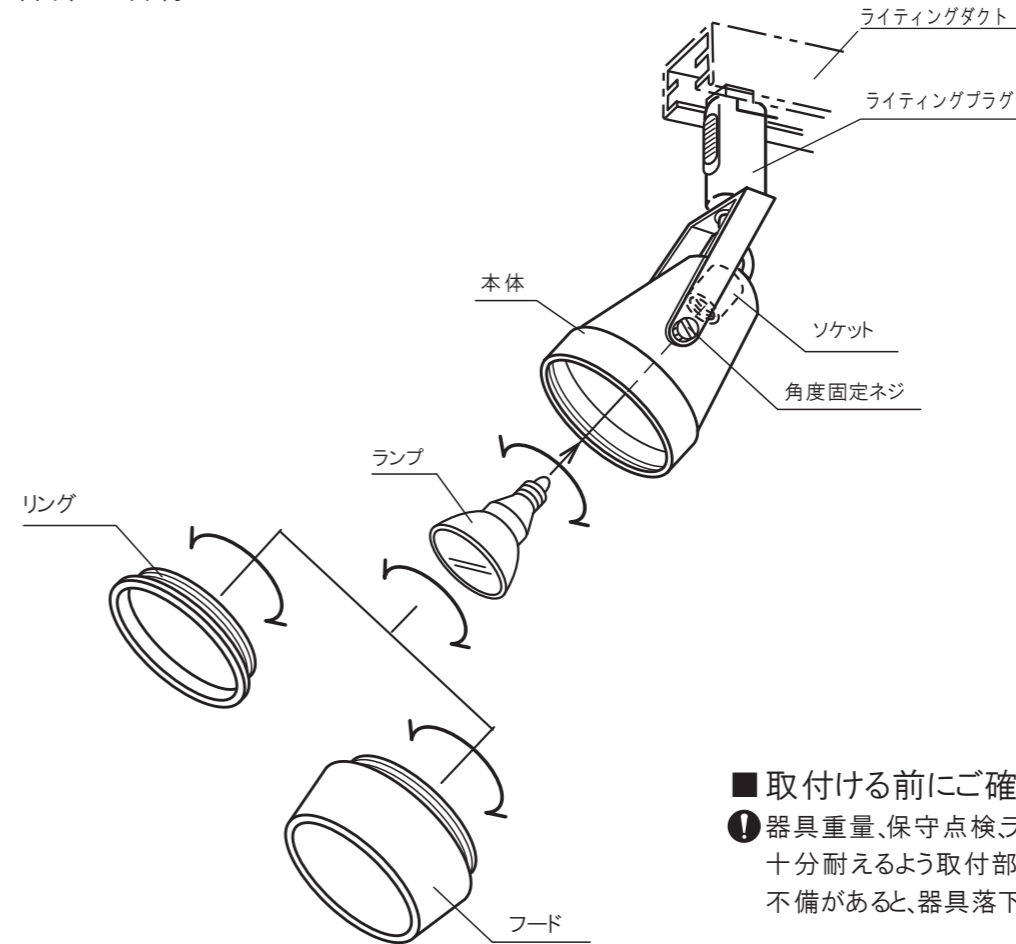
注意 説明書中の「注意」は、物損及び人が傷害を負う原因になる危険を示します。 **禁止** **厳守**

- ⊘ 直射日光の当たる場所、湿度の多い場所、振動のある場所、雨の吹き込みを受ける場所、腐食性ガスの発生する場所では、使用しないでください。火災・感電・落下・サビの原因となります。
- ⊘ 周囲温度は、5℃～35℃以外では使用しないでください。火災またはランプ短寿命の原因となります。
- ⊘ 光の影響を受けやすい商品(毛皮・呉服・絵画等)には長期間使用しないでください。変退色の原因となります。

器具型番表

型番	口金	LEDランプ		重量 (本体のみ)
		MR16タイプ	ビーム角	
USL-6002W(白) USL-6002B(黒)	E-11	10W以下 ※1)LEDランプはランプメーカーのビーム角をご指定ください。	※ 1	0.3kg
USL-6002W(白)+ UZ-6004W(白フード)				0.4kg
USL-6002B(黒)+ UZ-6004B(黒フード)				0.4kg

各部の名称 [図は一部を省略抽象化した図です。]



取付ける前にご確認ください

- ❗ 器具重量、保守点検・ランプ交換の際にかかる力に十分耐えるよう取付部の強度を確保してください。不備があると、器具落下事故の原因となります。

取付方法

警告 ❶ 必ず電源を切ってください。感電・落下事故の原因となります。

1. リングを回してはずします。
2. ランプをソケットにセットします。
- ⚠ **注意** ❶ ランプをソケットに最後まで確実にセットしてください。不備があると感電・故障・火災・落下事故の原因となります。
3. リングを本体に確実に締め込んでセットしてください。
- ⚠ **注意** ❷ ライティングダクト、ダクトプラグには方向性があります。無理に取り付けしないでください。

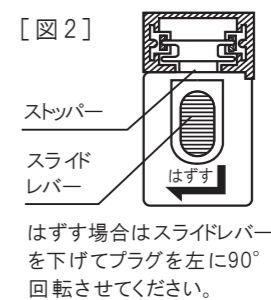
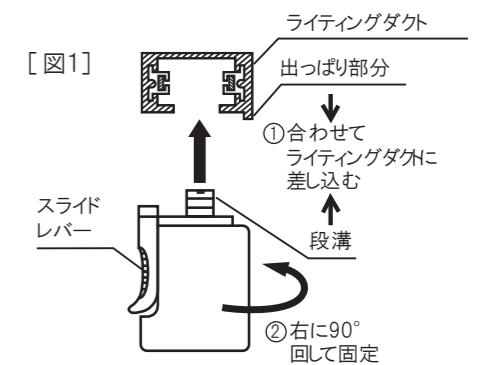
- ①ダクトプラグの段溝をライティングダクトの出っぱり部分に合わせて、差し込みます。[図1参照]
- ②ダクトプラグを右に90°回転させます。[図1参照]
- ⚠ **注意** ❸ ストッパーがライティングダクトに確実にハマっていることを確認してください。[図2参照]
4. 照射方向の調節を行ってください。
- ⚠ **注意** ❹ 点灯中、消灯後は高温となりやけどの原因となりますので十分にご注意ください。
5. 左右の角度固定ネジを締め付けて照射方向を固定してください。

■ **はずし方** 「図2」を参照してください。

ランプ交換方法

- ⚠ **警告** ❶ 必ず電源を切ってください。感電・落下事故の原因となります。
- ⚠ **注意** ❷ 点灯中や消灯直後は高温になります。素手でさわらないでください。消灯後20分以上たってから行るか、手袋(布製)等をご使用の上、十分ご注意ください。作業してください。
- ⊘ ぬれた手でさわらないでください。感電事故、やけどの原因となります。

1. リングを回して外します。
2. ランプ交換してください。
3. リングを本体に確実に締め込んでセットしてください。



はずす場合はスライドレバーを下げ、プラグを左に90°回転させてください。