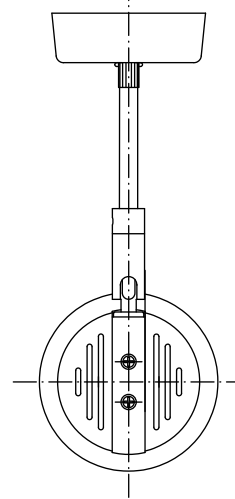
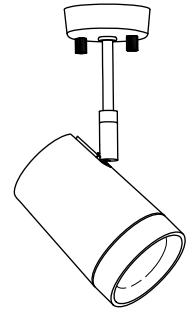
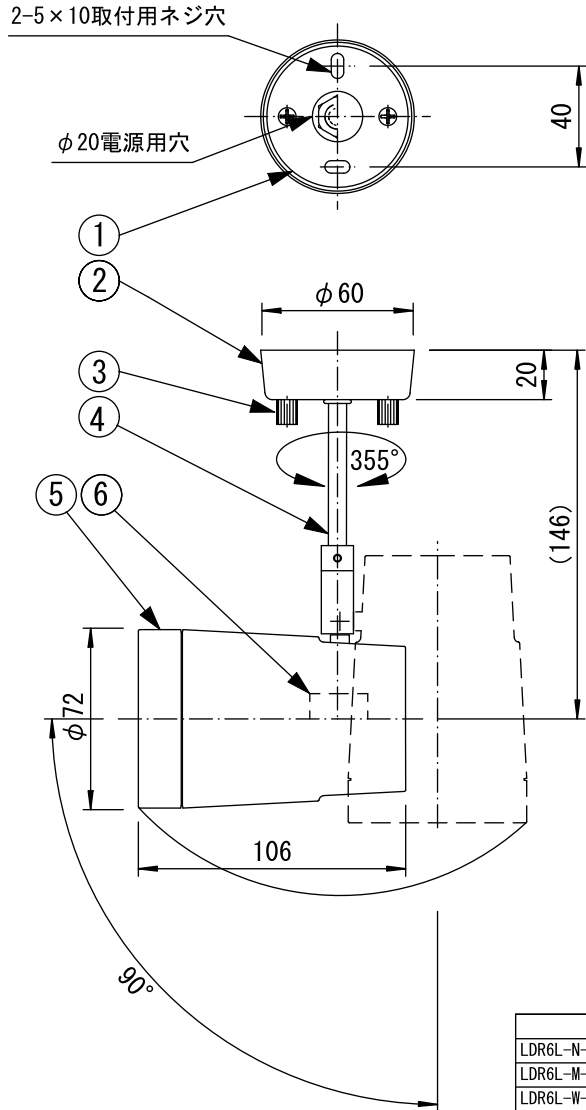


LED電灯器具

型番

UTS-312W/B



LDR6L-N-E11/D/24/5/12	狭	5.9W	470lm	LDR5L-W-E11/D/27/5/35-HC-C(白)	広	5.0W	380lm
LDR6L-M-E11/D/24/5/20	中	5.9W	510lm	LDR5.5W20/27E-11Mh/DM(白)	中	5.5W	480lm
LDR6L-W-E11/D/24/5/35	広	5.9W	510lm	LDR5.5B20/27E-11Mh/DM(黒)	中	5.5W	480lm
LDR6L-N-E11/D/27/5/12-HC	狭	5.9W	420lm	LDR5.5W20/50E-11Mh/DM(白)	中	5.5W	540lm
LDR6L-M-E11/D/27/5/20-HC	中	5.9W	450lm	LDR4LM-E11	中	3.5W	255lm
LDR6L-W-E11/D/27/5/35-HC	広	5.9W	450lm	DL-JN52L(白)	狭	4.8W	430lm
LDR6L-N-E11/D/30/5/12-HC	狭	5.9W	440lm	DL-JM52L(白)	中	4.8W	440lm
LDR6L-M-E11/D/30/5/20-HC	中	5.9W	470lm	DL-JM52L-B(黒)	中	4.8W	440lm
LDR6L-W-E11/D/30/5/35-HC	広	5.9W	470lm	DL-JW52L(白)	広	4.8W	430lm
LDR5L-N-E11/D/27/5/15-HC-C(白)	狭	5.0W	380lm	LDR7L-N-E11/F	狭	6.8W	580lm
LDR5L-M-E11/D/27/5/25-HC-C(黒)	中	5.0W	380lm	LDR7L-M-E11/F	中	6.8W	600lm
LDR5L-W-E11/D/27/5/25-HC-C(白)	中	5.0W	380lm	LDR7L-W-E11/F	広	6.8W	640lm

⚠️ 安全に関するご注意

- ・施工は取扱説明書にしたがい確実に行ってください。施工に不備があると落下・火災の原因となります。
- ・器具を改造しないで下さい。落下・感電・火災の原因となります。
- ・この器具は、一般通常環境の屋内天井及び壁取付専用です。
- ・表示された電源電圧(定格電圧±6%)以外の電源で使用しないで下さい。感電・火災の原因となります。
- ・器具と被照射面は0.15m以上離してください。指定距離より近いと被照射物の変色・火災の原因となります。
- ・直射日光の当たる場所、湿気が多い場所、振動のある場所、雨の吹き込みを受ける場所、腐食性のガスの発生する所では使用しないでください。火災・感電・落下の原因となります。
- ・周囲温度は、5~35°Cで使用してください。それ以外では使用しないでください。火災又はLED短寿命の原因となります。
- ・適合ランプ以外での使用は絶対にしないで下さい。器具過熱・損傷・ランプ短寿命・火災の原因となります。
- ・器具は造営材にネジ等(別途)を使い確実に取り付けてください。器具の落下の恐れがあります。

部番	部品名	材質・素材厚	数量	備考	特記事項	承認	検印	作成	型番					
7					特記事項 100V専用器具 天井・壁付け専用				UTS-312W/B					
6	ソケット	ステアタイト	1	E11		消費電力	電球欄参照							
5	灯体	アルミダイキャスト	1	W:白色・B:黒色塗装		定格電圧	電球欄参照							
4	支柱	ST	1	W:白色・B:黒色塗装		皮相電力	- VA							
3	ローレットナット	SB M4	2	W:白色・B:黒色塗装		器具質量	0.4kg(ランプ別)							
2	結線ボックス	鋼板	1	W:白色・B:黒色塗装		作成日	2018:09:11 2020:10:26	承認		Y. A	検印	Y. A	作成	Ta. K
1	取付板	鋼板	1	W:白色・B:黒色塗装										