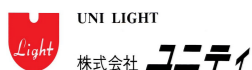


取扱説明書



スポットライト (LEDランプ用) ライティングダクト専用 USL-5006W/B

保管用

21.09

この説明書をご使用になる前に必ずお読みの上、正しくお使いください。

お客様へ

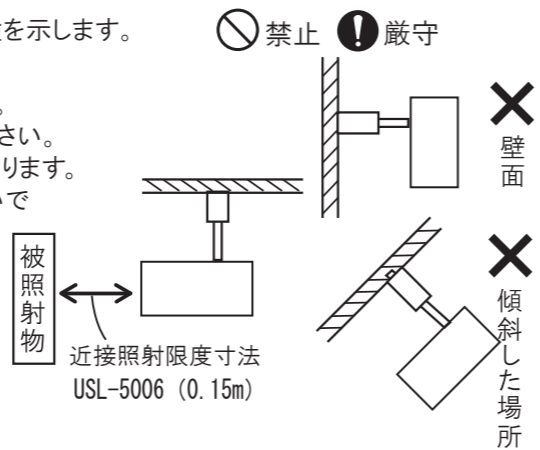
ライティングダクトの取付工事は必ず電気工事店(有資格者)にご依頼ください。
一般の方の工事は、法律で禁止されています。
この説明書を大切に保管して、ランプ交換時やお手入れの際にご利用ください。

工事店様へ

工事終了後、この説明書を保守の為、お客様に必ずお渡しください。

警告 説明書中の「警告」は、重大な人身事故の原因になる危険を示します。

- ❗ 施工は、取扱説明書にしたがい確実に行ってください。
施工に不備があると火災・感電・落下事故の原因となります。
- ❗ 器具の取り付けは、重量の耐える所に確実に取り付けてください。
不備があると、器具の落下事故・ケガ・火災・感電の原因となります。
- ⊘ 天井取付専用です。壁面、傾斜天井面への取付はしないでください。火災・感電・落下事故の原因となります。
- ❗ 器具と被照射面は近接照射限度以上離してください。
被照射物の変形、変色や火災の原因となります。
- ⊘ 器具の改造、構成部品の交換をしないでください。
- ⊘ 火災・感電・漏電・落下事故の原因となります。
- ❗ 器具表示及び取扱説明書にしたがって、指定されたランプを使用してください。
指定以外のランプを使用すると、火災の原因となります。
- ⊘ 布や紙など燃えやすいもので覆ったり、かぶせたりしないでください。火災の原因となります。
温度の高くなる物(ストーブ・ガスレンジ等)やエアコンの吹出し口や湿気を発生させる物の近くに設置しないでください。火災の原因となります。
屋外や浴室など湿気の多い場所では使用しないでください。
- ❗ 感電事故や漏電の原因となります。
- ❗ AC100V専用です。必ず100Vの電源で使用してください。
定格電圧より高い電圧で使用すると過熱し火災の原因となることがあります。
- ❗ LEDは調光器(ライトコントロール)などで調光しないでください。不点灯・器具・調光器の故障の原因となります。



注意 説明書中の「注意」は、物損及び人が傷害を負う原因になる危険を示します。

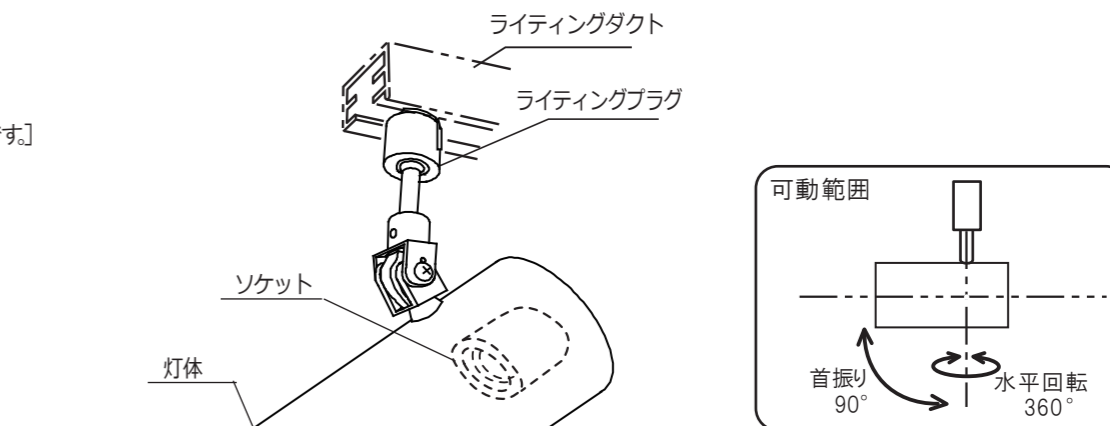
- ⊘ 直射日光の当たる場所、湿度の多い場所、振動のある場所、雨の吹き込みを受ける場所、腐食性ガスの発生する場所では、使用しないでください。
火災・感電・落下・サビの原因となります。
- ⊘ 周囲温度は5~35℃以外では使用しないでください。
火災またはランプ短寿命の原因となります。
- ❗ 取付面がクロス貼りの場合、接着剤が十分に乾燥してから器具を取付けてください。
サビや変色の原因となります。
- ❗ 光の影響を受けやすい商品(毛皮・呉服・絵画等)には長時間使用しないでください。

器具型番表

型番	口金	適合LEDランプ	
		タイプ	仕様
USL-5006W/B	E26	LDA8L-G/60W/2 LDA7N-G/60W/2	L:7.8W : 2700K N:7.3W : 5000K
		LDA7L-G-K/60W/2 LDA7N-G-K/60W/2	L:7.3W : 2700K N:7.3W : 5000K
		LDA5L-G/40W/2 LDA4N-G/40W/2	L:4.9W : 2700K N:4.4W : 5000K
		LDA4L-G-K/40W/2 LDA4N-G-K/40W/2	L:4.4W : 2700K N:4.4W : 5000K

各部の名称

[図は一部を省略
抽象化した図です]



取付ける前にご確認ください

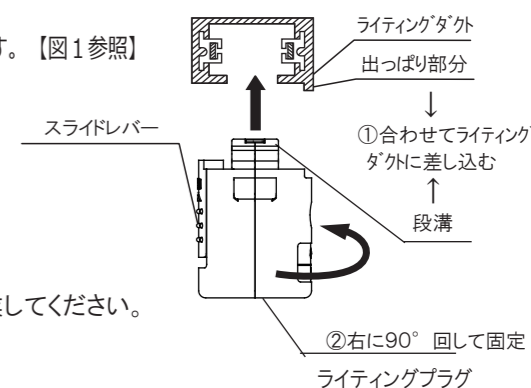
- ⊘ 振動や衝撃のあるところには取り付けないでください。
- ❗ 器具重量、保守点検、ランプ交換の際にかかる力に十分耐えるよう取付部の強度を確保してください。
不備があると、器具落下事故の原因となります。

取付方法

警告 必ず電源を切ってください。感電・落下事故の原因となります。

- 注意** ライティングダクト、ライティングプラグには方向性があります。無理に取り付けしないでください。
 - ライティングプラグの段溝をライティングダクトの出っぱり部分に合わせて、差し込みます。【図1参照】
 - ライティングプラグを右に90°回転させます。【図1参照】**注意** ストッパーがライティングダクトに確実にハマっていることを確認してください。【図2参照】
- ランプ(別売)をソケットにセットしてください。
 注意 ランプを強くねじったり、握ったりしないでください。ランプの破損、「けが」の原因となります。
- 注意** 照射角度の調整やランプ交換の際は、下記に十分注意して作業してください。
 - ⊘ 点灯中や消灯直後は高温になります。素手でさわらないでください。消灯後20分以上たってから行うか、手袋(布製)等をご使用の上、十分ご注意ください作業してください。
 - ⊘ ぬれた手でさわらないでください。感電事故、やけどの原因となります。

[図1]



灯体を可動させ照射方向を合わせてください。

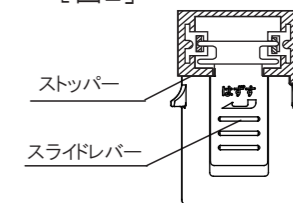
はずし方

[図2]を参照してください。

ランプ交換方法

- 警告** 必ず電源を切ってください。感電・落下事故の原因となります。
- 注意** 点灯中や消灯直後は高温になります。素手でさわらないでください。消灯後20分以上たってから行うか、手袋(布製)等をご使用の上、十分に注意して作業してください。
- ⊘ ぬれた手でさわらないでください。感電事故、やけどの原因となります。
 - 灯体下よりランプ交換してください。
 - 灯体を可動させ照射方向を合わせてください。

[図2]



はずす場合はスライドレバーを下げてライティングプラグを左に90°回転させてください。