

取扱説明書



ダウンライト (LEDランプ) UDL-165W/B(S) (白/黒)

保管用

21.02

この説明書をご使用になる前に必ずお読みの上、正しくお使いください。

お客様へ

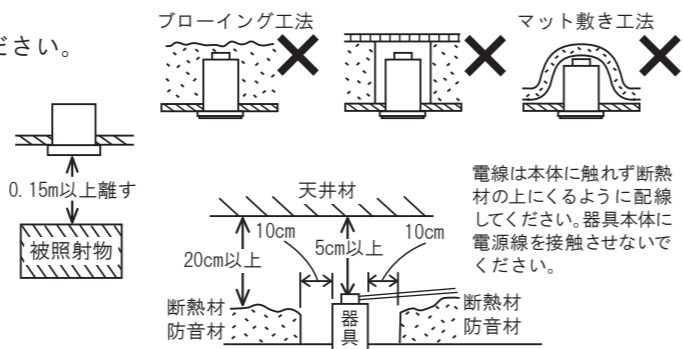
器具の取付け工事は必ず電気工事店（有資格者）にご依頼ください。
一般の方の工事は、法律で禁止されています。
この説明書を大切に保管して、ランプ交換時やお手入れの際にご利用ください。

工事店様へ

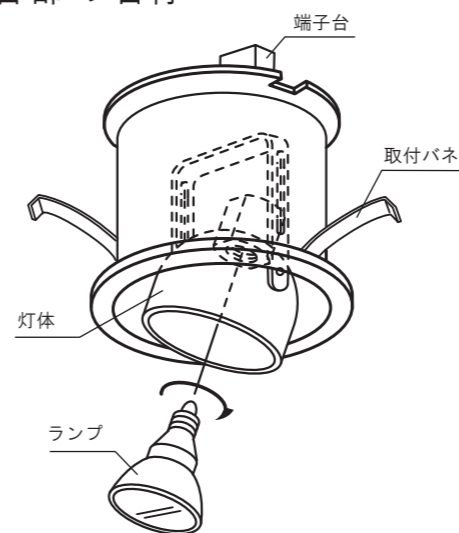
工事終了後、この説明書を保守の為、お客様に必ずお渡しください。

警告 説明書中の「警告」は、重大な人身事故の原因になる危険を示します。 **禁止** **厳守**

- ❗ 施工は、取扱説明書にしたがい確実に行ってください。
- ❗ 施工に不備があると火災・感電・落下事故の原因となります。
- ⊘ 天井埋込専用ですので、壁取付けや天井直付け及び傾斜天井への取付けはしないでください。火災・落下の原因となります。
- ⊘ 断熱材、防音材をかぶせた状態で使用しないでください。住宅の断熱施工には、使用できません。
- ❗ 器具と被照射面は0.15m以上離してください。被照射物の変形、変色や火災の原因となります。
- ⊘ 器具の改造、構成部品の交換をしないでください。火災・感電・漏電・落下の原因となります
- ❗ 器具表示及び取扱説明書にしたがって、指定されたランプを使用してください。指定以外のランプを使用すると、火災の原因となります。
- ⊘ 布や紙など燃えやすいもので覆ったり、かぶせたりしないでください。火災の原因となります。
- ⊘ 温度の高くなる物（ストーブ・ガスレンジ等）やエアコンの吹出し口や湿気を発生させる物の近くに設置しないでください。火災の原因となります。
- ⊘ 一般屋内用器具です。屋外や浴室など湿気の多い場所では使用しないでください。感電事故や漏電の原因となります。
- ❗ AC100V専用です。必ずAC100V±6%の電源で使用してください。定格電圧より高い電圧で使用すると過熱し火災の原因となることがあります。
- ❗ 端子に差し込むケーブルは必ずVVFφ1.6又はφ2.0の単線で真直ぐな線を使用してください。指定以外のケーブルや曲った芯線、汚れた芯線の使用は、接触不良による火災や感電事故の原因となります。
- ❗ 調光器（ライトコントロール）で、調光して使用する場合は、適合する調光器と調光対応ランプの組み合わせを確認して、使用してください。不備があると破損・不点灯・発火の原因となります。

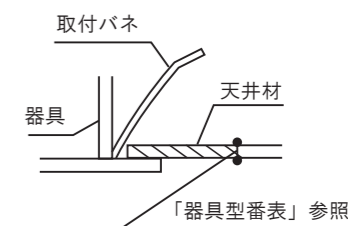


各部の名称



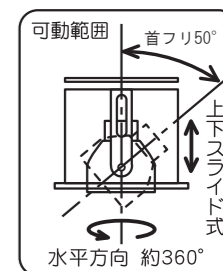
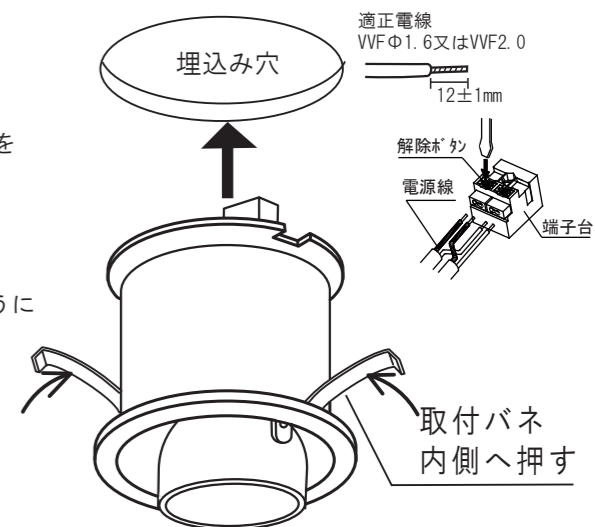
取付ける前にご確認ください

- ❗ 器具重量、保守点検、ランプ交換の際にかかる力に十分耐えるよう取付部の強度を確保してください。不備があると、器具落下事故の原因となります。取付可能な天井厚は左下「器具型番表」を参照ください。指定以外の天井厚には取付ができません。
- ⊘ ロックウール等の柔らかい天井には取り付けしないでください。天井破損・器具落下事故の原因となります。電源線、送り線はVVFφ1.6又はφ2.0の単線をご使用ください。
- ⚠ **警告** ❗ 最大容量は、12A/15A以下としてください。容量をオーバーすると火災の原因となります。



取付方法

- ⚠ **警告** ❗ 必ず電源を切ってください。感電・落下事故の原因となります。
- 1. 天井に器具指定の埋込み穴（φ100）をあけます。
- 2. 電源線VVFφ1.6又はφ2.0で表記の指定の長さに剥ぎます。電源線を端子台と接続します（右図参照）。
※送り容量は、VVFφ1.6の場合、12A以下でご使用ください。VVFφ2.0の場合、15A以下でご使用ください。
- 本体枠を天井に取り付けます。
- ⚠ **注意** ❗ コード、配線を取付バネや枠と天井材の間にはさまないように注意して行ってください。配線破損の為、感電・火災の原因となります。不備があると落下事故の原因となります。取付バネを内側に押しながら埋込み穴に差し込み押し上げます。
- 4. ランプをソケットにセットします。
- 5. ランプの照射方向を灯体を可動させ調整してください。
- ⚠ **注意** ⊘ 点灯中や消灯直後は高温になります。素手でさわらないでください。消灯後20分以上たってから行うか、手袋（布製）等をご使用の上、十分ご注意ください。
- ⊘ ぬれた手でさわらないでください。感電事故、やけどの原因となります。



注意 説明書中の「注意」は、物損及び人が傷害を負う原因になる危険を示します。 **禁止** **厳守**

- ⊘ 直射日光の当たる場所、湿度の多い場所、振動のある場所、雨の吹き込みを受ける場所、腐食性ガスの発生する場所では、使用しないでください。火災・感電・落下・サビの原因となります。
- ⊘ 周囲温度は、5～35℃以外では使用しないでください。火災またはランプ短寿命の原因となります。
- ❗ 取付面がクロス貼りの場合、接着剤が十分に乾燥してから器具を取付けてください。サビや変色の原因となります。

器具型番表

器具型番	口金	埋込穴寸法	取付可能な天井板厚	重量 (本体のみ)	備考 可動範囲	LEDランプ (MR16タイプ)
UDL-165W/B(S) (白/黒)	E11	φ100	5-40mm	0.3kg	上下スライド式 首振り50° 回転360°	7W以下 配光は、ランプメーカーのビーム角をご確認ください。

ランプ交換方法

- ⚠ **警告** ❗ 必ず電源を切ってください。感電・落下事故の原因となります。
- ⚠ **注意** ⊘ 点灯中や消灯直後は高温になります。素手でさわらないでください。消灯後20分以上たってから行うか、手袋（布製）等をご使用の上、十分ご注意ください。
- ⊘ ぬれた手でさわらないでください。感電事故、やけどの原因となります。
- 1. 灯体下よりランプ交換してください。
- 2. 灯体を可動させ照射方向を合わせてください。