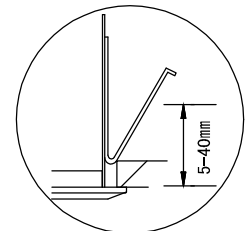
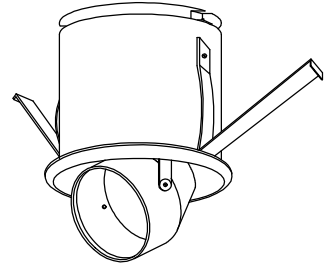
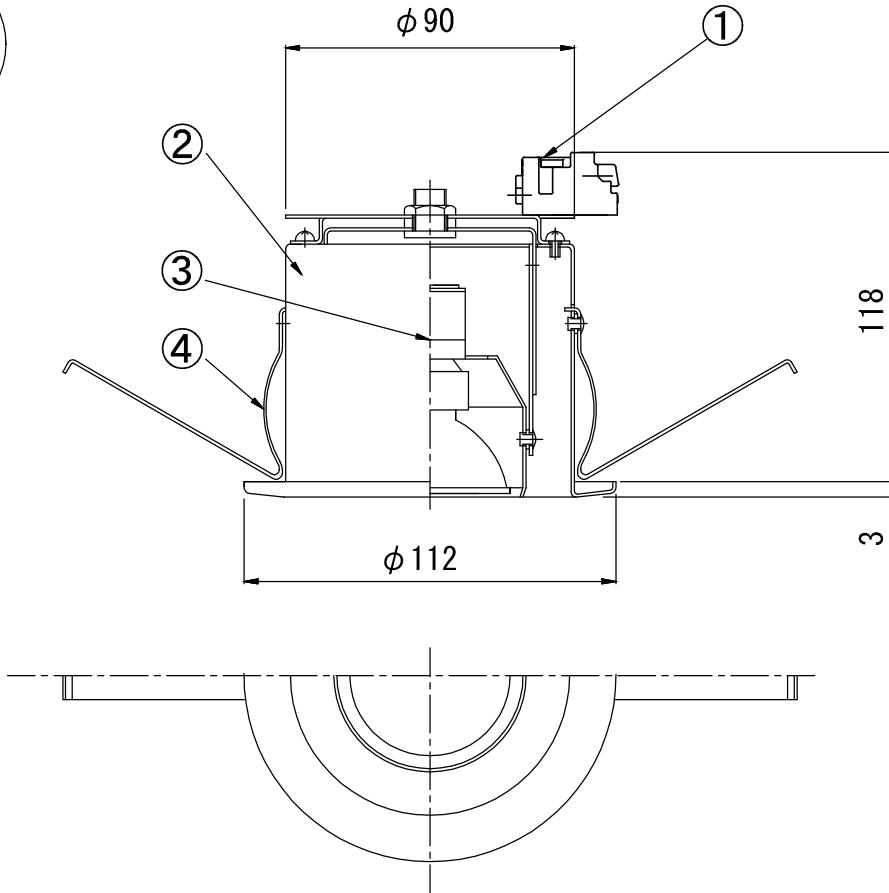
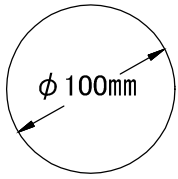
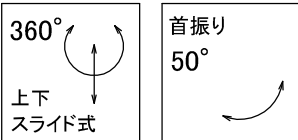


埋込穴寸法

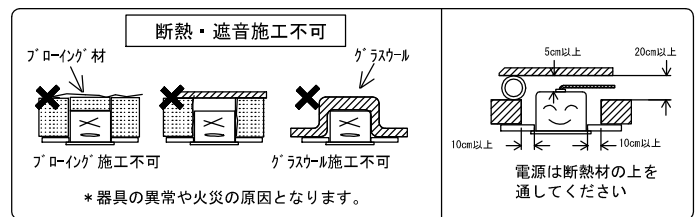


取り付け金具部



⚠ 安全に関するご注意

- 施工は取扱説明書にしたがい確実に行ってください。施工に不備があると落下・火災の原因となります。
- 断熱材・防音材をかぶせて使用しないでください。火災の原因となります。
- 器具を改造しないで下さい。落下・感電・火災の原因となります。
- 天井埋込専用ですので、壁面取付や天井直付及び傾斜天井への取付はしないでください。落下・感電・火災の原因となります。
- 表示された電源電圧(定格電圧±6%)以外の電源で使用しないで下さい。感電・火災の原因となります。
- 器具と被照射面は0.15m以上離してください。指定距離より近いと被照射物の変色・火災の原因となります。
- 直射日光の当たる場所、湿気が多い場所、振動のある場所、雨の吹き込みを受けやすい場所、腐食性のガスの発生する所では使用しないでください。火災・感電・落下の原因となります。
- 周囲温度は、5~35℃でご使用下さい。それ以外の温度ではご使用にならないで下さい。火災・短寿命の原因となります。



7					特記事項			型番		
6					LEDランプ専用			UDL-165W/B(S)		
5								(W: 白色・B: 黒色)		
4	本体取付バネ	ステンレス	2		適合ランプ (別売)	LED MR16ランプ(E11) 7W以下		入力電圧	100V	
3	ソケット	セラミック	1	E11				消費電力	使用LEDランプによる	
2	本体	鋼塗装仕上げ	1	塗装仕上げ	作成日	承認	検印	作成	器具重量	0.3kg (本体のみ)
1	端子台	樹脂 300V 20A	1	φ1.6/2.0単線専用	2021.02.12	赤坂	中村	川崎	UNI LIGHT 株式会社 ユニテイ	
部番	部品名	材質・素材厚	数量	備考						